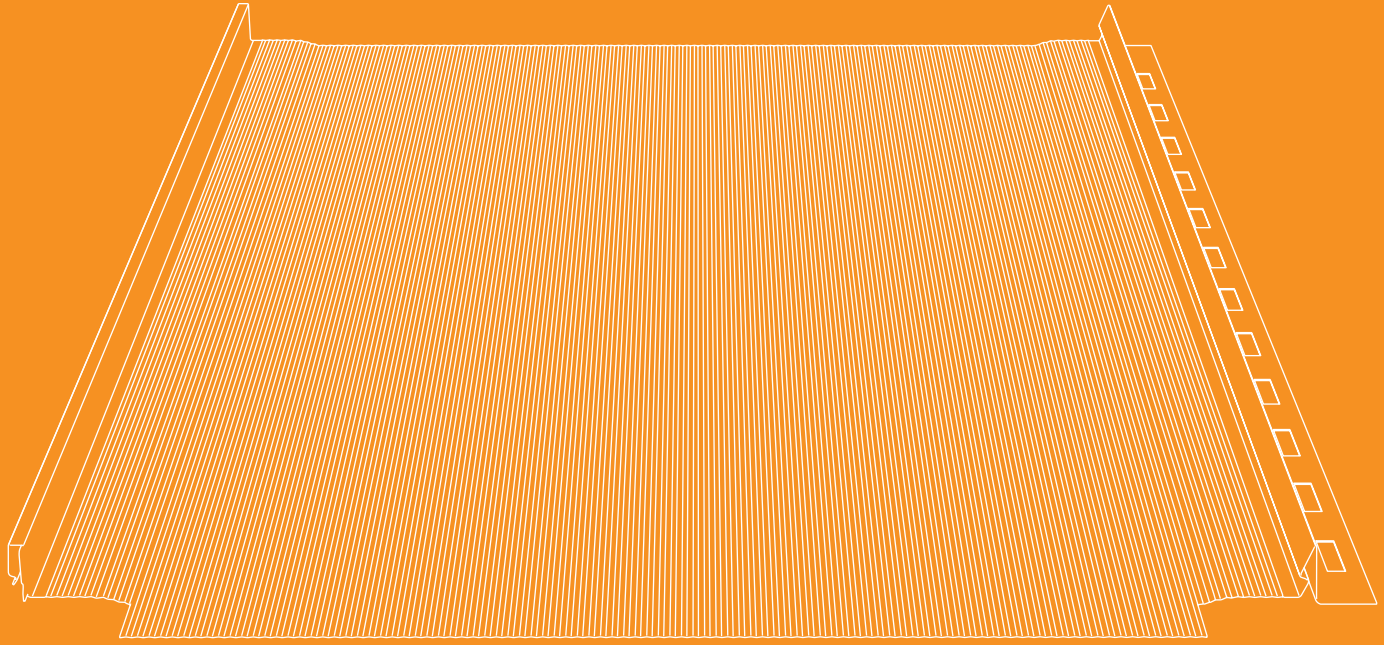




BP2.EU



# ISTRUKCJA MONTAZI

# LAMBDA<sup>®</sup> 2.0

## Spis Treści

---

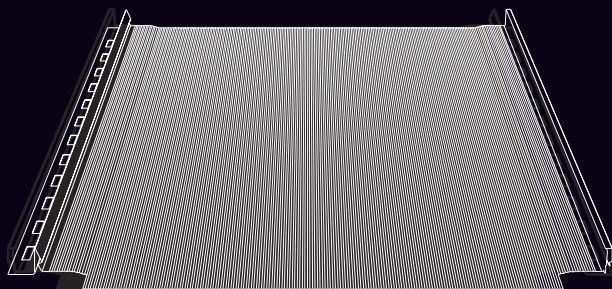
<b>1.</b>	Specyfikacja paneli dachowych LAMBDA® 2.0	<b>STR. 3</b>
<b>2.</b>	System obróbek LAMBDA® 2.0	<b>STR. 4</b>
<b>3.</b>	Zalecenia ogólne	<b>STR. 5</b>
<b>4.</b>	Rodzaje podłoża do montażu panela dachowego	<b>STR. 7</b>
<b>5.</b>	Konstrukcja dachu	<b>STR. 8</b>
<b>6.</b>	Montaż pasa nadrynnowego startowego LAMBDA® 2.0	<b>STR. 9</b>
<b>7.</b>	Mata dystansowa / membrana z oplotem	<b>STR. 10</b>
<b>8.</b>	Listwa wiatrownicy	<b>STR. 10</b>
<b>9.</b>	Montaż pierwszego panela	<b>STR. 11</b>
<b>10.</b>	Montaż skrajnych paneli	<b>STR. 12</b>
<b>11.</b>	Montaż paneli od strony okapu	<b>STR. 13</b>
<b>12.</b>	Zaślepka COVER-CAP	<b>STR. 15</b>
<b>13.</b>	Łączenie paneli z długości	<b>STR. 16</b>
<b>14.</b>	Montaż wiatrownicy	<b>STR. 18</b>
<b>15.</b>	Montaż uniwersalnych obróbek wentylacyjnych i gąsiorów	<b>STR. 19</b>
<b>16.</b>	Montaż rynny koszowej	<b>STR. 21</b>
<b>17.</b>	Montaż kominka wentylacyjnego	<b>STR. 23</b>
<b>18.</b>	Montaż obróbki przyściennej	<b>STR. 25</b>
<b>19.</b>	Montaż okna połaciowego	<b>STR. 27</b>
<b>20.</b>	Montaż obróbek komina	<b>STR. 32</b>
<b>21.</b>	Przejście dachu w elewację	<b>STR. 36</b>

**NINIEJSZA INSTRUKCJA JEST MATERIAŁEM POGLĄDOWYM I NIE ZWALNIA WYKONAWCÓW  
Z OBOWIĄZKU PRZESTRZEGANIA ZASAD SZTUKI DEKARSKIEJ.**

## 1. Specyfikacja paneli dachowych LAMBDA® 2.0

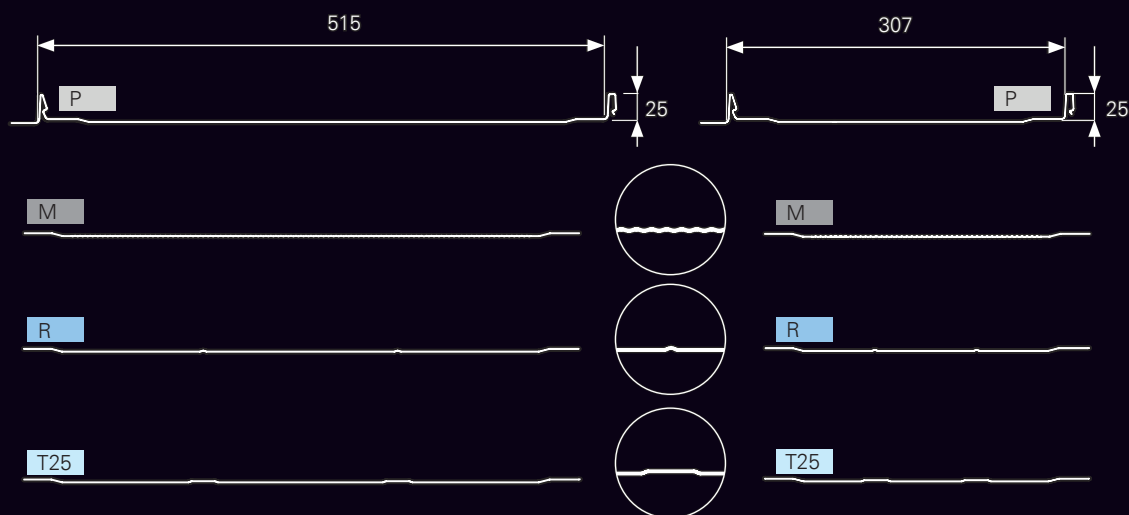
LAMBDA® 2.0 to udoskonalona wersja lekkich i uniwersalnych paneli dachowych. Nowa oferta daje więcej możliwości konfiguracji i najnowsze rozwiązania technologiczne, a także jest perfekcyjnie dopracowana pod kątem estetyki. Profilowanie wzdłużne MICRO-RIB na całej powierzchni panelu minimalizuje ryzyko wystąpienia efektu falowania blachy, a wykończenie COVER-CAP zapewnia

trwałość i nienaganną prezentację dachu. Panele dachowe to modernistyczne formy, których piękno tkwi w minimalizmie i funkcjonalności, dlatego świetnie sprawdzają się zarówno w nowoczesnej, jak i tradycyjnej architekturze. LAMBDA® 2.0 dostępna jest w dwóch szerokościach panelu (515 mm oraz 307 mm - szerokości efektywne) i czterech rodzajach profilowania, co pozwala na idealne dopasowanie do potrzeb konkretnego budynku.



LAMBDA® 2.0 – parametry techniczne (mm)

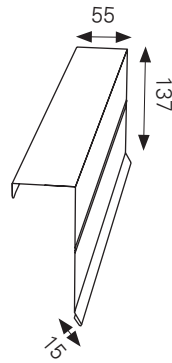
Nazewnictwo	L.2.0.515	L.2.0.307
Wysokość rąbka	25	25
Szerokość efektywna	515	307
Szerokość całkowita	~547	~339
Grubość blachy	0,5	0,5
Długość arkusza	max. 10 000	



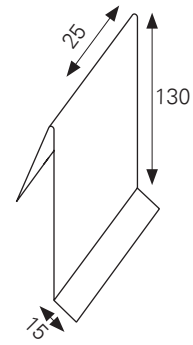
	Opcjonalne przetłoczenia
P	Bez przetłoczenia
M	Mikroprofilowanie wzdłużne
R	Przetłoczenie półokrągłe
T25	Przetłoczenie trapezowe

## 2. System obróbek LAMBDA® 2.0

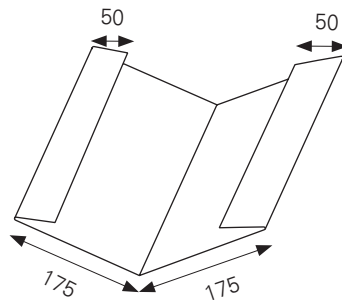
Obróbki wykonywane są z blach posiadających identyczną paletę powłok i kolorów jak produkowane przez nas dachówki blaszane, blachy trapezowe i panele dachowe.



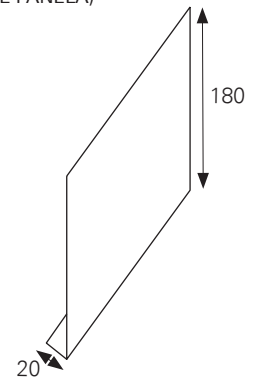
WIATROWNICA I  
(PRZY UŻYCIU LISTWY WIATROWNICY)



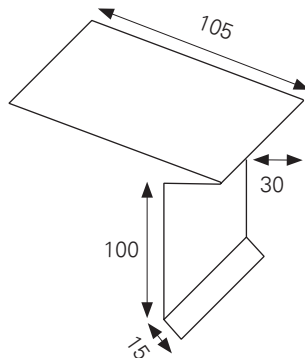
WIATROWNICA II  
(ZAKOŃCZENIE PANELA)



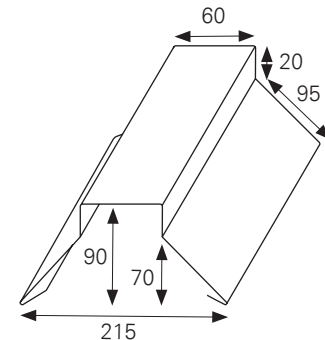
RYNNA KOSZOWA



PAS PODRYNNOWY /  
DOLNA CZĘŚĆ WIATROWNICY



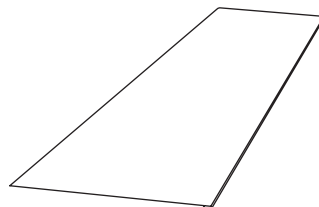
PAS NADRYNNOWY STARTOWY  
LAMBDA® 2.0



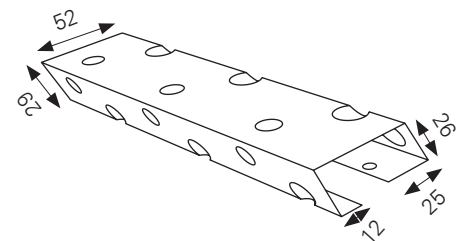
GAŚIOR TRAPEZOWY



Standardowe obróbki o wymiarach 2 m długości i 0,5 mm grubości.  
Niestandardowe obróbki do długości 8 m i do grubości 2 mm.



ŁĄCZNIK PANELI LAMBDA® 2.0  
LISTWA PŁASKA



UNIwersalna obróbka wentylacyjna

### 3. Zalecenia ogólne

#### Transport

Samochody używane do przewozu powinny mieć skrzynię dostosowaną do długości arkuszy. Uszkodzenia lakieru podkładowego nie podlegają reklamacji. Przenosząc arkusze przy rozładunku ręcznym należy tak dobrać ilość osób, aby zapobiec przesuwaniu po sobie blach.

#### Zasady postępowania z blachami

Producent nie odpowiada za różnice w kolorze odcienia, wyglądzie powłoki i odchyłach wymiarów (w ramach tolerancji, które dopuszczają odpowiednie dla danego produktu normy) między poszczególnymi zamówieniami. Na arkuszach może występować lekkie falowanie powierzchni (szczególnie w powłoce poliester standard) co jest zjawiskiem normalnym. Blachy Aluzinc i powlekane nie mogą być składowane w opakowaniach fabrycznych dłużej niż 2 tygodnie od daty produkcji. Po upływie tego czasu należy rozciąć opakowanie, zderżyć z arkuszy folię ochronną (jeśli jest) i przełożyć arkusze między sobą cienkimi przekładkami. Blachy ocynkowane wolno magazynować jedynie w pomieszczeniach suchych i przewiewnych. Jeśli dojdzie do zawilgocenia w transporcie należy natychmiast rozdzielić arkusze i wysuszyć - w przeciwnym razie wystąpi biała korozja. Całkowity czas magazynowania nie może być dłuższy niż 5 miesięcy od daty produkcji.

Blachy bez powłok organicznych z powłokami metalicznymi o grubościach Z200, AZ150 i ZA255 mogą być stosowane wewnątrz obiektów w środowiskach o kategorii korozyjności C1 i C2 wg PN-EN ISO 12944-2:2001.

#### Cięcie blachy

Niedopuszczalne jest używanie w celu cięcia blach narzędzi powodujących efekt termiczny (nagły wzrost temperatury), np. szlifierki kątowej. Powoduje to uszkodzenie powłoki organicznej i cynkowej, w następstwie czego rozpoczyna się proces korozji, który przyspieszają gorące opiłki wtapiające się w powierzchnię arkusza. Odpowiednimi do tego celu narzędziami są nożyce wibracyjne Nibbler lub na małych odcinkach nożyce ręczne.



**Uwaga - jednym z warunków gwarancji jest zabezpieczenie lakierem nieosłoniętych krawędzi ciętych blachy powlekanej.**

#### Konserwacja

W przypadku uszkodzeń powłoki powstałych podczas transportu, montażu i obróbki należy je zaprawić lakierem dokładnie w miejscu uszkodzenia, oczyszczając uprzednio powierzchnię z brudu i tłuszczu. Na niezabezpieczonych lakierem krawędziach ciętych może dochodzić do rozwarstwienia powłok. Jest to naturalne zjawisko i nie stanowi podstaw do reklamacji. Zaleca się coroczne przeglądy dachu w celu dokonania niezbędnych zabiegów konserwatorskich.

Zależnie od kąta nachylenia dachu i wysokości okapu, siły ssące pod pokryciem zmieniają się następująco:

Kąt nachylenia	Wysokość okapów (metry)	Siła ssąca wiatru (N/m <sup>2</sup> )		
		Rogi	Brzegi	Powierzchnie pośrednie
0 - 25°	0 - 8	1600	900	300
	8 - 20	2560	1440	480
	20 - 100	3520	1980	660
25° - 35°	0 - 8	900	550	300
	8 - 20	1440	880	480
	20 - 100	1980	1210	660

Zależnie od wysokości okapu maksymalne obciążenie wiatrem powstające na okładzinach ściennych zmienia się następująco:

Wysokość okapów (metry)	Siła ssąca wiatru (N/m <sup>2</sup> )		
	Rogi	Brzegi	Powierzchnie pośrednie
0 - 8	1250	750	500
8 - 20	20200	1200	800
20 - 100	27500	1650	1100

#### 4. Rodzaje podłoża do montażu panela dachowego

RYS.1-A: rekomendowanym podłożem dla paneli dachowych **LAMBDA® 2.0** jest pełne deskowanie wykonane z desek heblowanych, lub płyta OSB o grubości 22 mm. Na tak przygotowane podłoże należy zastosować membranę dystansową.

RYS.1-B: jeżeli konstrukcja podłoża wykorzystuje deskowanie ażurowe, zastosować należy wysoko paroprzepuszczalną membranę dachową. Odstępy pomiędzy deskami powinny mieścić się w przedziale 5-100 mm. Rozwiązanie to może spowodować lekkie lecz odczuwalne hałasowanie blachy. Zaleca się stosowanie taśmy wygłuszającej min. 10 cm szerokości, wklejanej na środku każdego panela. Ewentualnie należy wykonać paski z membrany dachowej złożonej z trzech części i zamocowanej do desek takerem. Wygłuszenie dodatkowo wzniesie panel na jego środku, minimalizując w ten sposób możliwość jego falowania.

RYS.1-C: montaż na łątach zakłada wykorzystanie łąt 40x50 mm przy rozstawie nie przekraczającym 200 mm. W przypadku montażu na łątach rekomenduje się zastosowanie paneli dachowych **LAMBDA® 2.0** z powłoką dźwiękochłonną **SOUNDCONTROL®**.



#### WSKAZÓWKA MONTAŻOWA

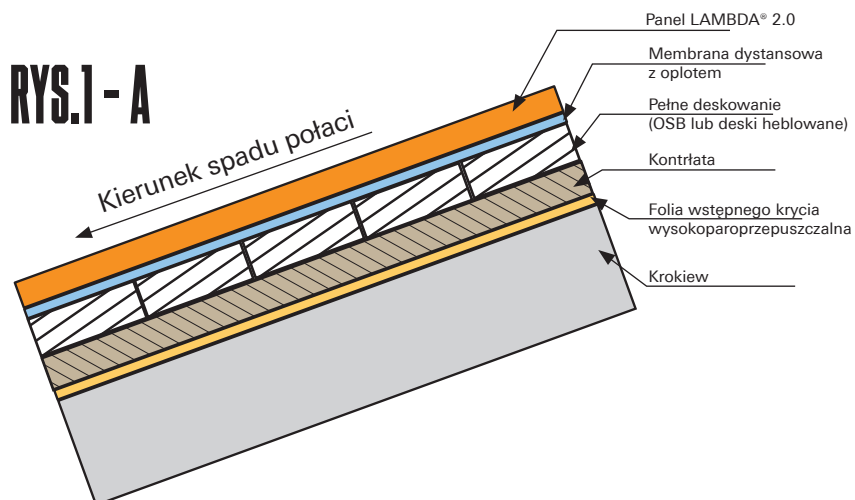
**Zaleca się montowanie pełnego deskowania.**



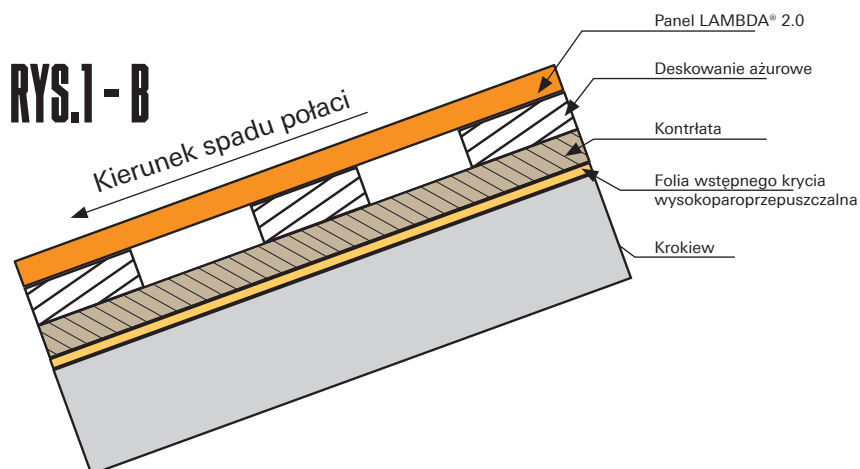
Podłoże powinno być wykonane zgodnie z zasadami sztuki dekarskiej.

Łaty muszą być idealnie wypoziomowane.

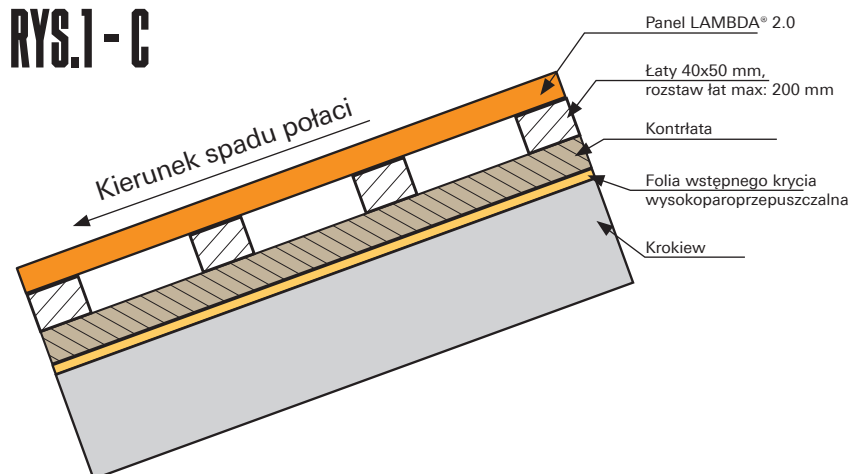
### RYS.1 - A



### RYS.1 - B



### RYS.1 - C



**Niedostosowanie się do zaleceń montażu na łątach może skutkować zwiększonym zjawiskiem falowania blachy oraz zwiększonym hałasem spowodowanym czynnikami atmosferycznymi, np. (wiatr, deszcz).**

## 5. Konstrukcja dachu

Przed przystąpieniem do montażu należy sprawdzić poprawność wykonania konstrukcji, m. in: przekątne, płaskość. Odległość deskowania od okapu należy ustalić z uwzględnieniem montażu pasa nadrynnowego startowego LAMBDA® 2.0.

Panel dachowy LAMBDA® 2.0 może być stosowany na dachy o pochyleniu połaci nie mniejszym niż 12°. Montaż na powierzchniach o mniejszych kątach nachylenia wymaga wcześniejszej konsultacji z doradcą technicznym producenta odnośnie przygotowania podłoża dachu. Cięcie arkuszy na wymiar nie uwzględnia skosów. Maksymalna długość arkusza w jednym odcinku wynosi 10 mb.

Panele dachowe LAMBDA® 2.0 zaleca się instalować na połaci z pełnym deskowaniem.

W celu położenia pełnego deskowania należy na krokwiach zamontować **wysokoparoprzepuszczalną folię wstępnego krycia**, a następnie kontrłaty i wykonać pełne deskowanie. W ten sposób mamy przygotowaną szczelinę wentylacyjną poddasza. Na pełnym deskowaniu montujemy membranę dachową. Należy zwrócić uwagę aby membrana dachowa została wyprowadzona na pas startowy przyklejona do niej systemową taśmą klejącą.

Takie rozwiązanie jednocześnie przygotowuje klientowi poddasze do docieplenia.



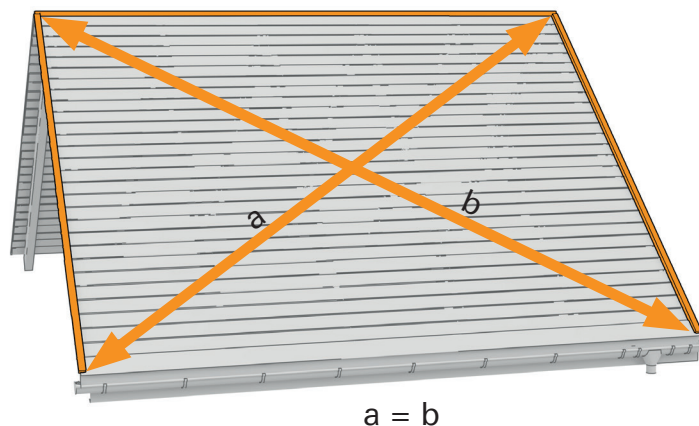
Zachowanie odpowiedniej staranności w przygotowaniu konstrukcji dachu ma kluczowe znaczenie dla estetyki pokrycia. Błędy popełnione na tym etapie mogą skutkować powstaniem widocznych fal i załamania na powierzchni paneli.



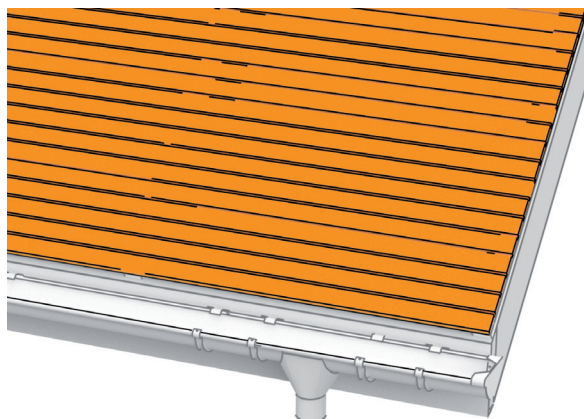
### UWAGA!

Ze względu na budowę paneli dachowych możliwe jest wystąpienie efektu tzw. „falowania” blachy na pokryciu. Jest to zjawisko naturalne dla tego typu produktów.

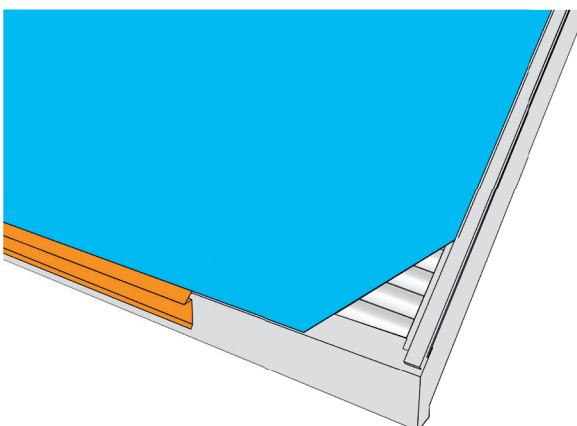
## RYS.2 KONTROLA PRZEKĄTNYCH



## RYS.3 PEŁNE DESKOWANIE POŁĄCI DACHOWEJ I PRZYKLEJONA DO NIEGO SYSTEMOWA TAŚMA KLEJĄCA



## RYS.4 OKLEJENIE MEMBRANY DO NADRYNNOWEGO PASA STARTOWEGO





## 6. Montaż pasa nadrynnowego startowego LAMBDA® 2.0

Pas nadrynnowy startowy jest obróbką blacharską dedykowaną panelom dachowym **LAMBDA® 2.0**.

Dzięki wyposażeniu jej w wystającą krawędź łączy w sobie funkcjonalność pasa nadrynnowego i profilu startowego pozwalającego estetycznie wyeksponować fronty paneli dachowych od strony okapu.

Montaż pasa startowego powinien mieć miejsce po zamontowaniu pozostałych obróbek okapu (pasa podrynnowego) oraz rynny. Poprzedza natomiast instalację paneli dachowych.

Pas nadrynnowy startowy montuje się prosto w linii okapu, mocując go do pierwszej **deski** (łaty). Rekomendowanym mocowaniem są tu wkręty do **LAMBDY® 2.0**. Przed ostatecznym zamocowaniem całej obróbki należy sprawdzić poziomowanie.

W razie konieczności połączenia pasów startowych należy przewidzieć zakłady min. **25 mm**.

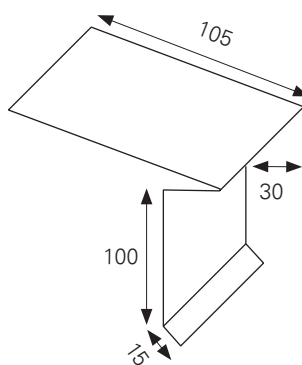
Wkręty montażowe do **LAMBDY® 2.0**



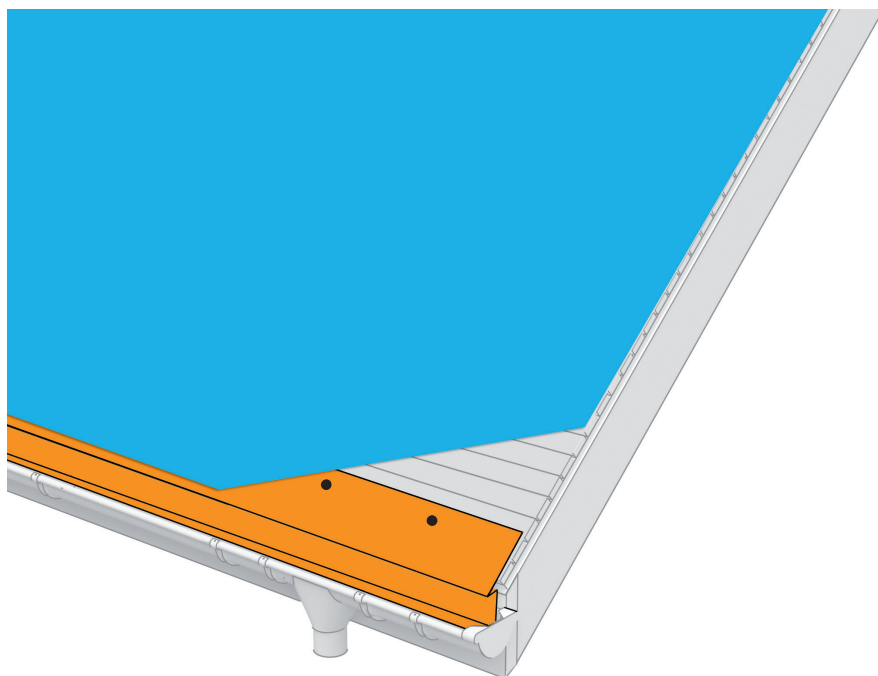
Wkręt montażowy  
L 4,2 x 19 mm  
do stali

Wkręt montażowy  
L 4,2 x 30 mm  
do drewna

## RYS.5 PAS STARTOWY NADRYNNOWY LAMBDA® 2.0



## RYS.6 PAS NADRYNNOWY STARTOWY LAMBDA® 2.0 - MONTAŻ

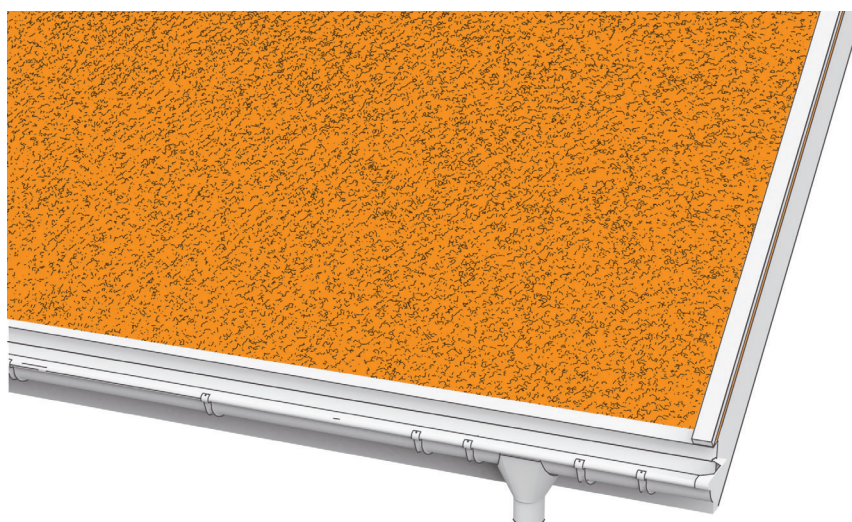


## 7. Mata dystansowa / membrana z opłotem

Do zapewnienia odpowiedniej wentylacji dachu rekomendowane jest zastosowanie membrany z opłotem lub samodzielnej membrany posiadającej atesty na montaż pod blachą płaską.

W przypadku występowania na dachu papy nawierzchniowej, montujemy na jej powierzchni sam opłot i rozpoczynamy montaż paneli dachowych **LAMBDA 2.0**.

## RYS.7 MATA DYSTANSOWA / MEMBRANA Z OPŁOTEM



## 8. Listwa wiatrownicy

Wzdłuż krawędzi połaci można (jako jedno z rozwiązań) zamontować łątę, tzw. łątę wiatrownicy. Stanowi ona oparcie dla pierwszego panelu dachowego oraz wiatrownicy.



Zachowanie szczególnej dokładności przy montażu deski brzegowej warunkuje równe układanie kolejnych paneli.

## RYS.8 LISTWA WIATROWNICY - JEDNO Z MOŻLIWYCH ROZWIĄZAŃ



## 9. Montaż pierwszego panela

Arkusze paneli dachowych **LAMBDA® 2.0** należy zahaczyć o Pas Startowy Nadrynnowy. Rekomendowanym rozwiązaniem jest wykorzystanie wersji produktu z fabrycznie przygotowanym zagięciem „**BEND- LOCK**”, co gwarantuje, że jego parametry (promień zagięcia, długość) są właściwe dla pasa startowego.

Mając na uwadze siły ssące występujące pod pokryciem dachu, zaleca się, aby po rozmierzeniu połączeń, tak dobrać szerokości skrajne paneli aby nie występowały w pełnych szerokościach. Np. jeżeli na połączenie wypada 10 pełnych paneli, rozpocznij i zakończ krycie z połowy panela. W ten sposób zagęścisz mocowanie skrajne paneli.

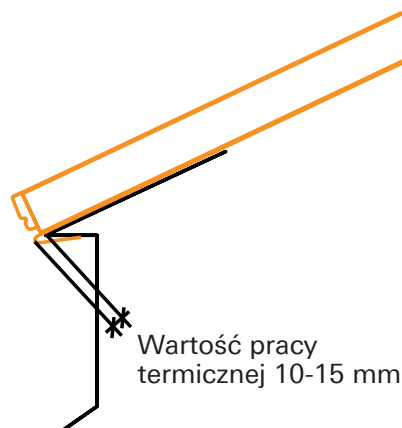


Przed przykręceniem arkusza do konstrukcji należy delikatnie młotkiem gumowym dosunąć zagiętą krawędź do pasa startowego, zostawiając szczelinę dylatacyjną 10-15 mm.

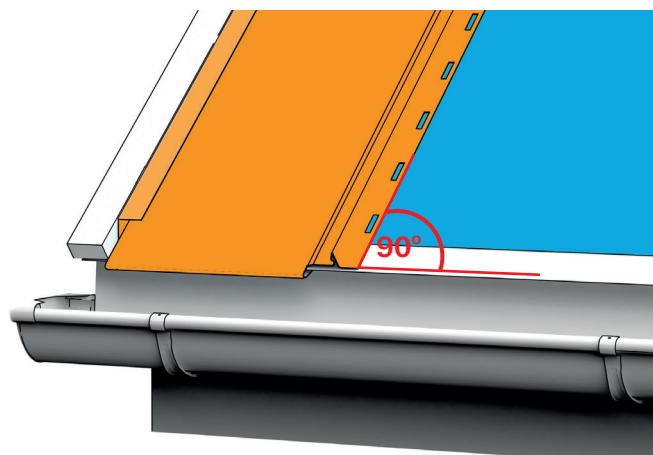


Przed przystąpieniem do prac dekarских należy rozplanować połączenie dachu, zalecane jest zawężenie pierwszego i ostatniego panela, celem zagęszczenia brzegowych i narożnych stref mocowania blachy.

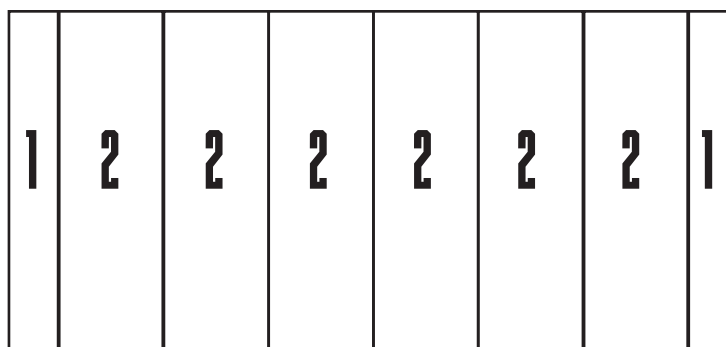
### RYS.9



### RYS.9.2 MONTAŻ PIERWSZEGO PANELA



### RYS.10 ROZPLANOWANIE DACHU



1. Panel skrajny
2. Panel cały

## 10. Montaż skrajnych paneli

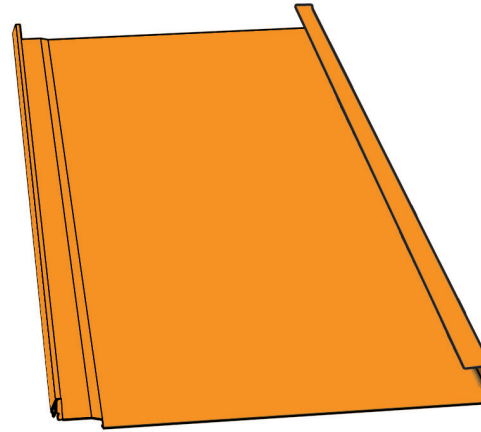
Montaż paneli możemy zacząć zarówno z prawej jak i lewej strony. W takim wypadku można wzdłuż krawędzi dachu przymocować łątę (kontrłata), dociąć panel na wysokość łąty + 20 mm na zaczep kątowy (haftry).

Należy pamiętać aby skrajne panele były tej samej szerokości, dlatego ważne jest aby przed rozpoczęciem montażu sprawdzić geometrie dachu. Na panelach skrajnych zagęszczamy montaż haftr co 300 mm.

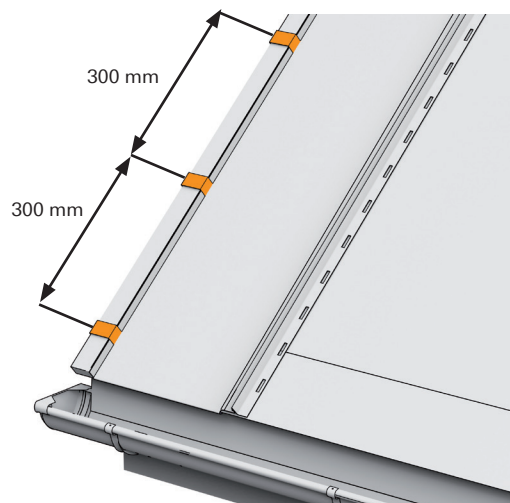
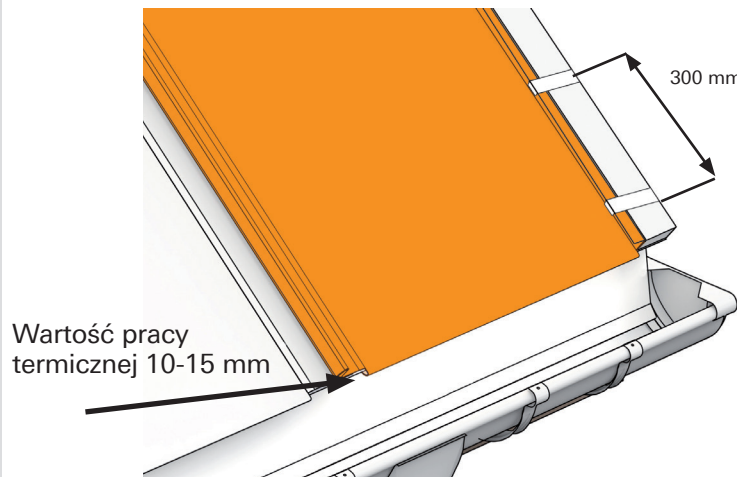
Skrajny panel należy przymocować odpowiednio mocno do łąty wiatrownicy za pomocą haftr, które umożliwiają prace panela po długości (rys. 12).

Szczególną uwagę należy zwrócić na pozostawienie szczeliny dylatacyjnej o wartości 10-15 mm

## RYS.11 DOCIĘCIE PANELA DO DESKI SKRAJNEJ



## RYS.12 MONTAŻ HAFTR (ZACZEPÓW KĄTOWYCH)



### 11. Montaż paneli od strony okapu

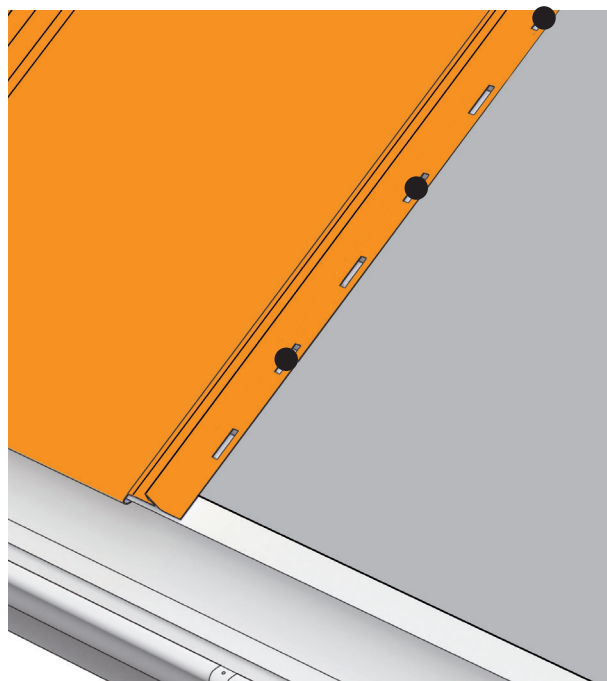
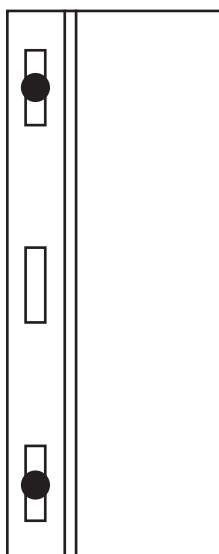
W celu samodzielnego wykonania zagięcia przedniej krawędzi, bez potrzeby docinania zamków, należy wykorzystać wersję paneli z fabrycznym językiem „**BEND-LOCK**” przygotowanym do wykonania zagięcia - czyli przedłużeniem sekcji środkowej arkusza.

## RYS.13 PANEL DACHOWY LAMBDA® 2.0 - PRZYGOTOWANIE POD ZAGIĘCIE



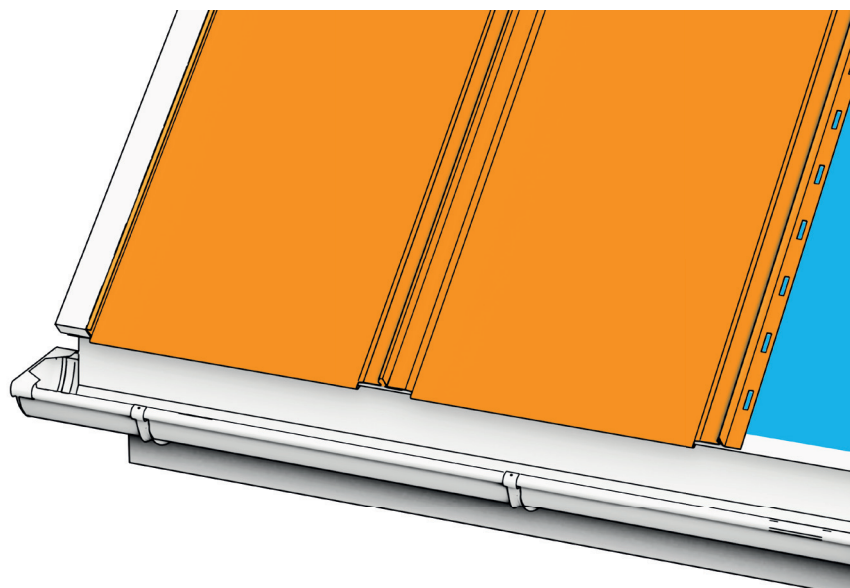
## RYS.14 MOCOWANIE PANELI POPRZEZ OTWORY MONTAŻOWE

Do montażu paneli dachowych **LAMBDA® 2.0** stosuje się wkręty montażowe „L” (4,2 x 30 mm) wkręcane za pomocą końcówki o dł. min. 50 mm. Ważne jest, aby wkręcać je w środek otworu montażowego, z zachowaniem odrobiny luzu co pozwoli na kompensację naprężeń termicznych.



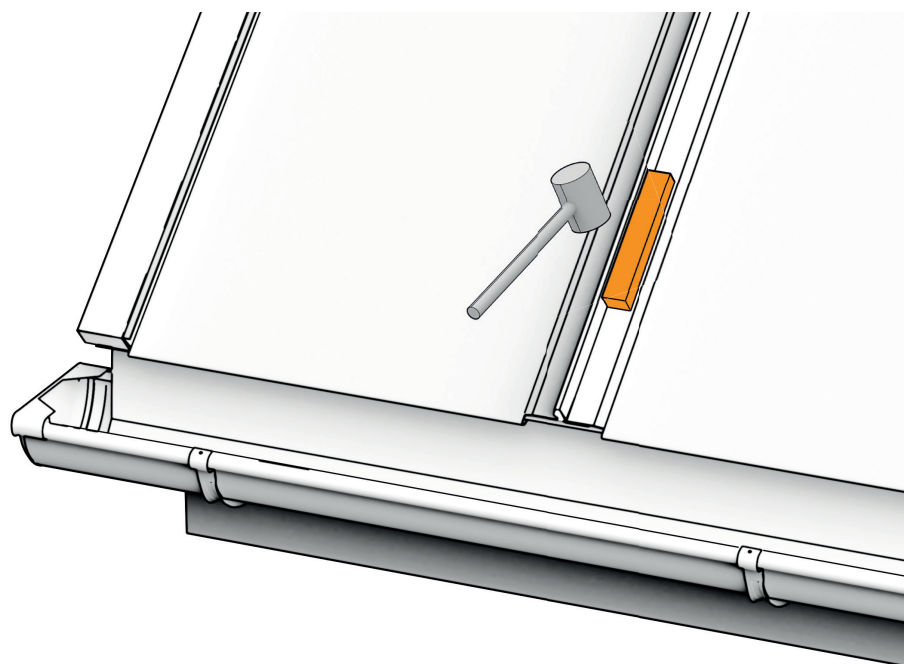
Kolejne panele instalujemy najpierw zapinając zagięcie **BEND-LOCK** o pas startowy nadrynowy, a następnie zatrzaskując zamek na całej długości arkusza. Jest to tzw. „metoda na suwak” (zaczynamy od okapu i przesuwamy się w stronę kalenicy).

## RYS.15 ZAPINANIE ARKUSZY O PAS STARTOWY I ŁĄCZENIE PANELI „NA SUWAK”



### RYS.15.2

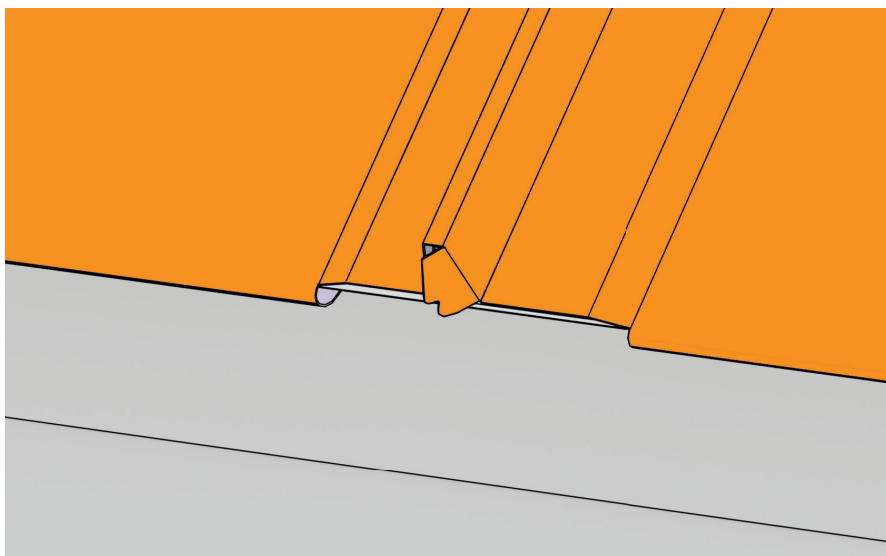
Po zatrząsnięciu zamka delikatnie dociskamy panel na zakładce za pomocą klocka drewnianego i młotka blacharskiego (gumowego lub plastikowego).



## 12. Zaślepka COVER-CAP

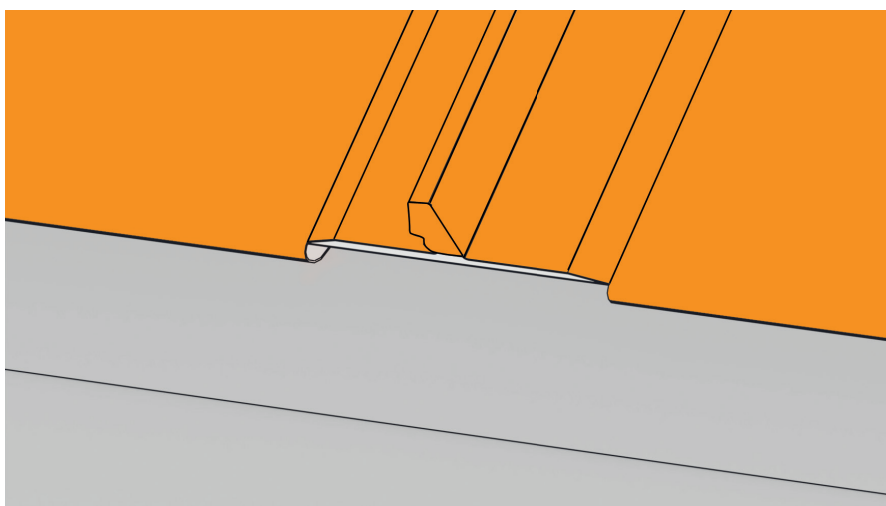
Rozwiązaniem dodatkowo podnoszącym estetykę i funkcjonalność pokrycia jest element **COVER-CAP** czyli zaślepki obustronne samego rąbka panela.

### RYS.16 ZAŚLEPKA COVER-CAP



### RYS.17 ZAŚLEPKA COVER-CAP

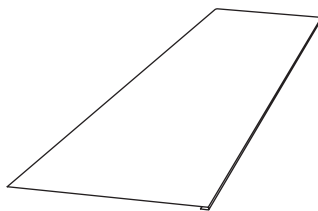
Po zatrzaśnięciu i przykręceniu paneli należy zagiąć zaślepienie **COVER-CAP**, co ukryje widoczne wewnątrz zamka łączenie arkuszy.



### 13. Łączenie paneli z długości

Jeżeli długość połączenia przekracza maksymalną możliwą produkcyjnie długość paneli, zalecane jest połączenie po długości. Najlepszą metodą jeżeli chodzi o efektywność i estetykę jest zastosowanie dedykowanej obróbki-łącznika paneli.

## RYS.18 ŁĄCZNIK PANELI LAMBDA® 2.0

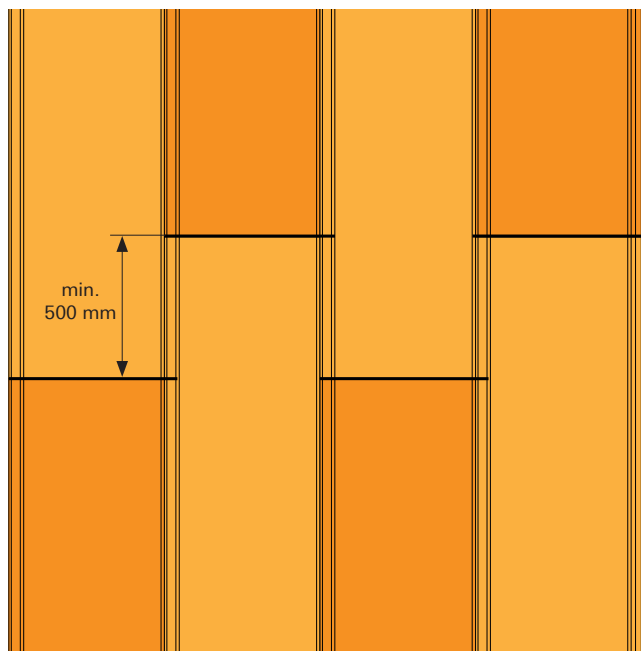


## RYS.19 ŁĄCZENIE PANELI Z DŁUGOŚCI NA POŁĄCZ

Jeżeli połączenie dachowe wymaga łączenia paneli po długości, nie należy wykonywać połączeń sąsiadujących paneli w jednej linii, lecz z przesunięciem min. 500 mm.



**Zakład przy łączeniu wzdłużnym powinien mieć długość 120 - 250 mm w zależności od kąta nachylenia dachu.**



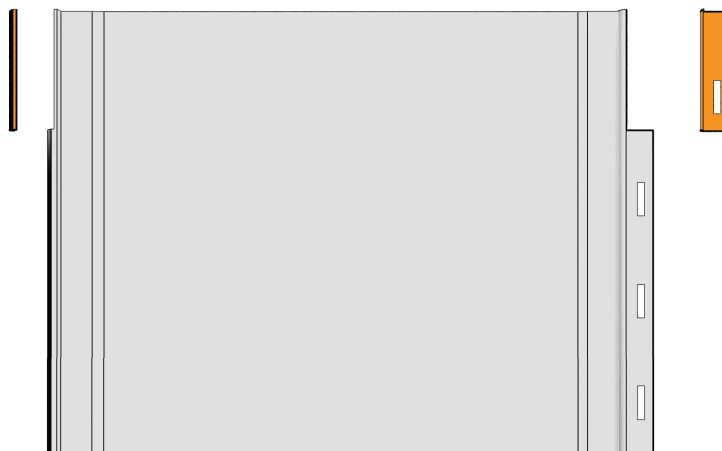




Zakład przy łączeniu wzdłużnym powinien mieć długość 120 - 250 mm w zależności od kąta nachylenia dachu.

W górnej części dolnego arkusza wymagane jest docięcie zamka i rąbka na długość zakładu.

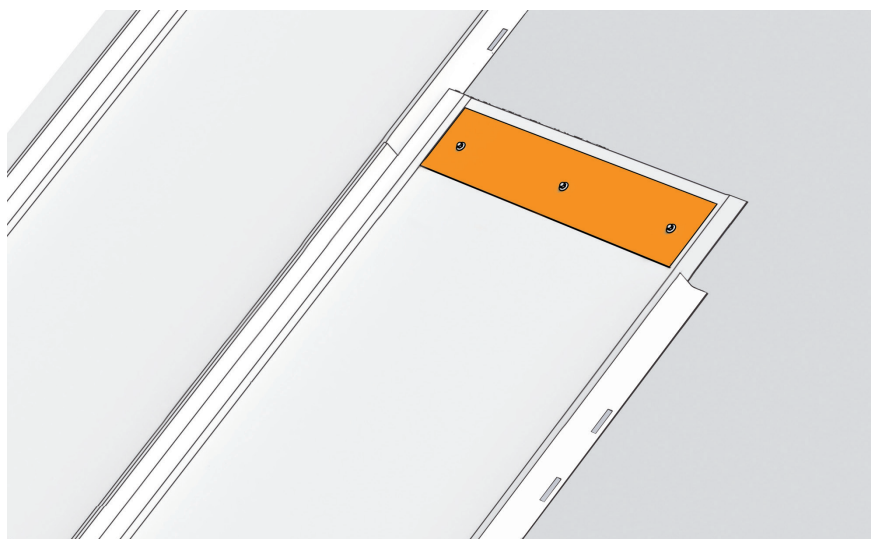
## RYS.20 WYCIĘCIE ZAMKÓW DOLNEGO PANELA



## RYS.21 MONTAŻ ŁĄCZNIKA PANELI LAMBDA® 2.0

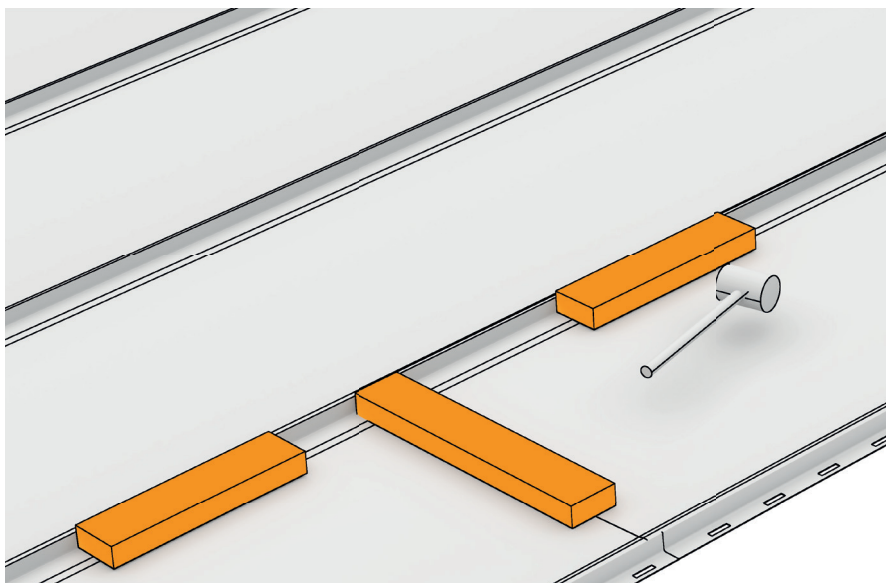
Łącznik paneli należy zamocować do dolnego panela. Budowa łącznika umożliwi zaczepienie o jego krawędź górnego arkusza, podobnie jak o pas startowy.

Ponieważ wkrętami przebijamy dolny panel, należy powierzchnie między blachami uszczelnić. Stosujemy do tego celu taśmę uszczelniającą lub uszczelniacz dekarcki. Uszczelnienie stosujemy na całej powierzchni pomiędzy rąbkami, nawet tam, gdzie już nie ma łącznika paneli. Ma ono za zadanie zachowanie szczelności i zapobiega podciąganiu kapilarnemu wody opadowej.



Po zapięciu górnego panela o łącznik, ustawiamy zakładki a następnie przy pomocy klocka i młotka blacharskiego zamykamy (sklepujemy) zamek.

## RYS.22 USTAWIANIE ZAKŁADEK

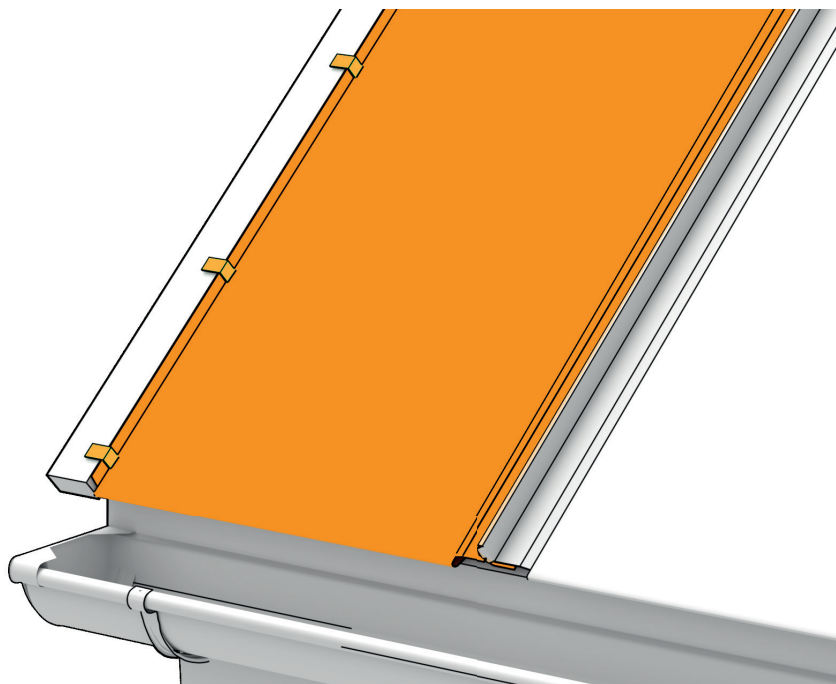


## 14. Montaż wiatrownicy

Skrajna część połaci dachowej jest miejscem występowania dużych sił ssących, dlatego należy zastosować zagęszczone mocowanie.

Skrajny panel należy przymocować odpowiednio mocno do łąty wiatrownicy za pomocą haftr, które umożliwiają prace panela po długości. Zagęszczone mocowanie gwarantuje odporność na działanie sił ssących występujących na skrajnej części połaci dachowej.

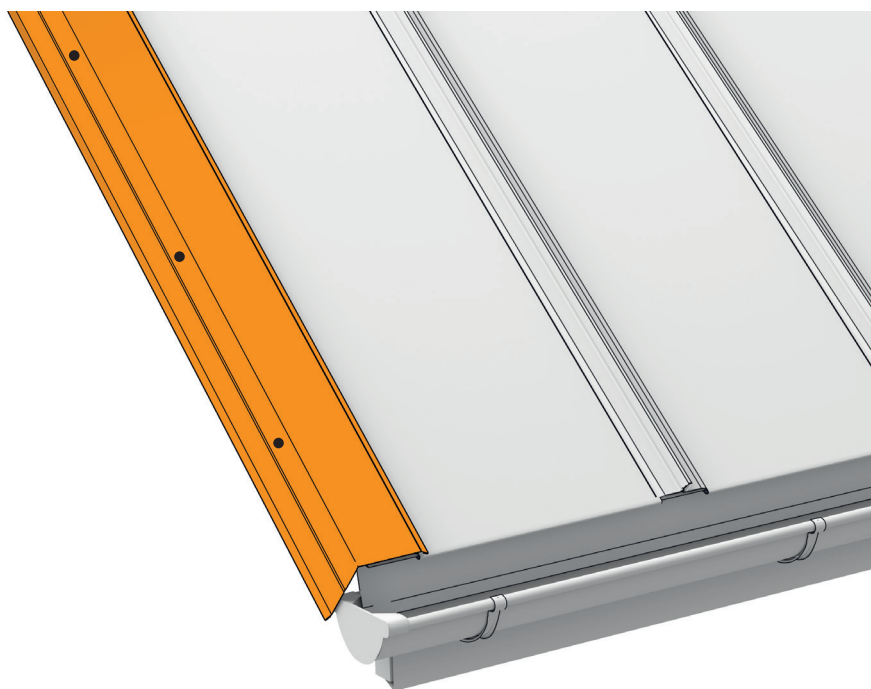
## RYS.23 MONTAŻ WIATROWNICY



## RYS.24 MONTAŻ WIATROWNICY

Do montażu wiatrownicy należy użyć wkrętów farmerskich. Przy łączeniu wiatrownic zastosować zakład 15-30 mm.

Dla bardziej zaawansowanych technicznie proponujemy montaż wiatrownic z zastosowaniem obcych startówek. Eliminujemy wówczas widoczne wkręty i znacznie podnosimy estetykę naszej pracy. Ten aspekt omawiany jest na szkoleniach praktycznych BP2.



### 15. Montaż uniwersalnych obróbek wentylacyjnych i gąsiorów

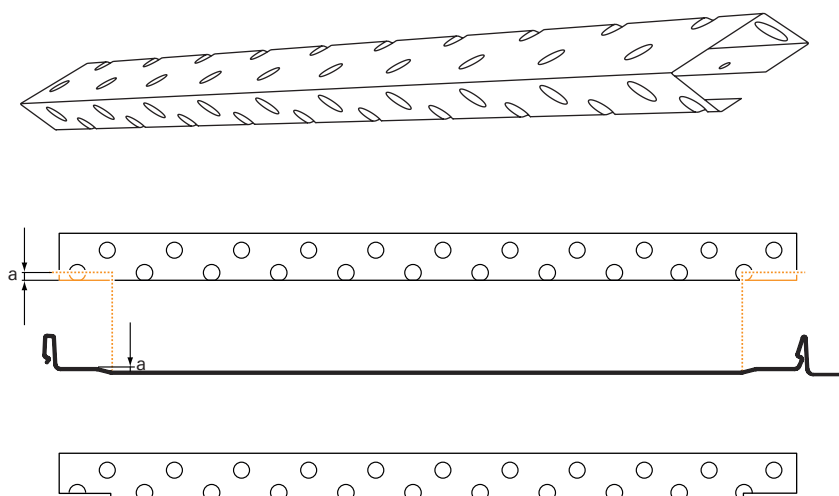
Uniwersalna obróbka wentylacyjna pełni funkcję obróbki podgąsiorowej **LAMBDA® 2.0**. Dzięki perforacjom zapewnia właściwą wentylację pokrycia.



#### WSKAZÓWKA MONTAŻOWA

**Przed montażem należy dociąć uniwersalne obróbki wentylacyjne w celu zapewnienia pełnego przylegania do paneli.**

## RYS.25 UNIWERSALNA OBRÓBKA WENTYLACYJNA



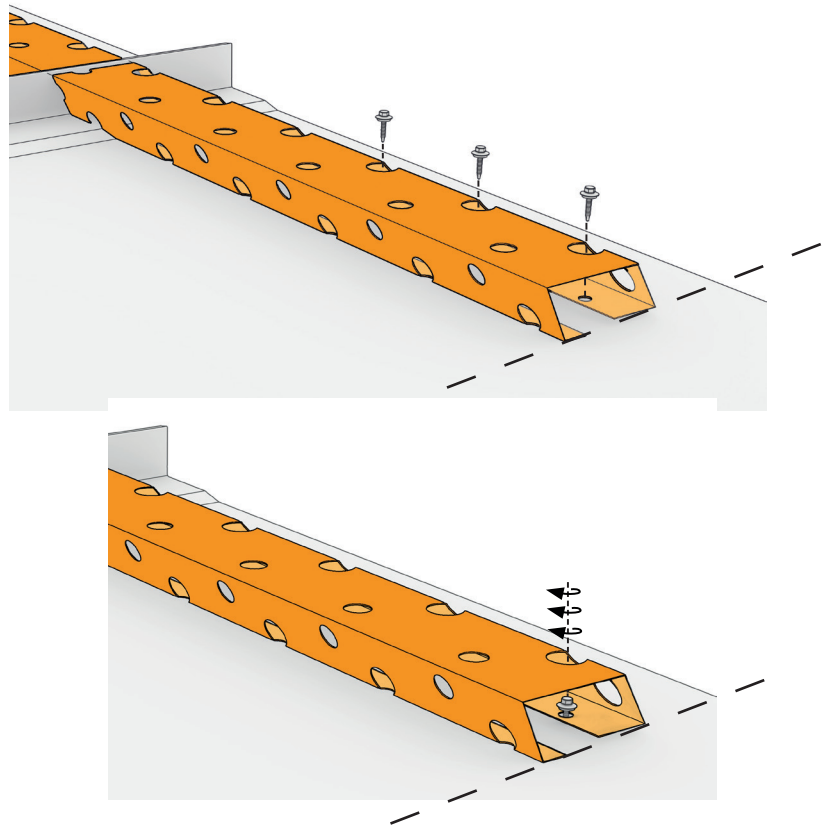
UNIWERSALNA OBRÓBKA WENTYLACYJNA PO DOCIĘCIU DO PROFILU PANELA

## RYS.26 MONTAŻ UNIWERSALNEJ OBRÓBKI WENTYLACYJNEJ

Przed zamocowaniem gąsiora należy zamontować uniwersalną obróbkę wentylacyjną, do której montażu należy stosować wkręty farmerskie 4,8 x 20 mm lub wkręty montażowe „L” 4,2 x 30 mm (na jeden arkusz panelu **LAMBDA® 2.0** dochodzący do szczytu, przypada jedna obróbka wentylacyjna).

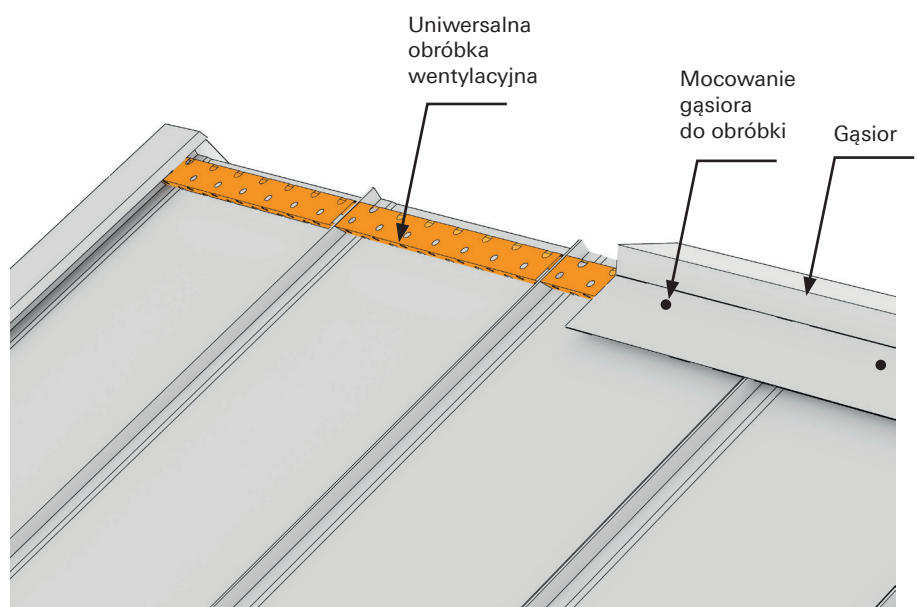
Uniwersalną obróbkę wentylacyjną należy zainstalować poprzez otwór montażowy na dolnej półce obróbki. Wkręty należy przeprowadzić przez większy otwór pilotażowy znajdujący się na górnej półce, jak przedstawiono na przekroju obok.

Zalecamy uszczelnienie montażu obróbki, podobnie jak przy montażu łącznika. Ten aspekt omawiany jest dokładnie na szkoleniach praktycznych BP2.



## RYS.27 MONTAŻ GĄSIORA

Gąsior przykręcamy do uniwersalnej obróbki wentylacyjnej wkrętami farmerskimi 4,8 x 20 mm nie rzadziej niż co 300 mm „blacha z blachą”, dostosowując uprzednio jego rozwarcie do kąta dachu.



## 16. Montaż rynny koszowej

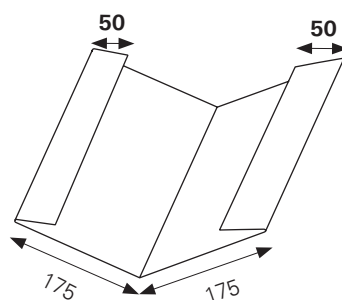
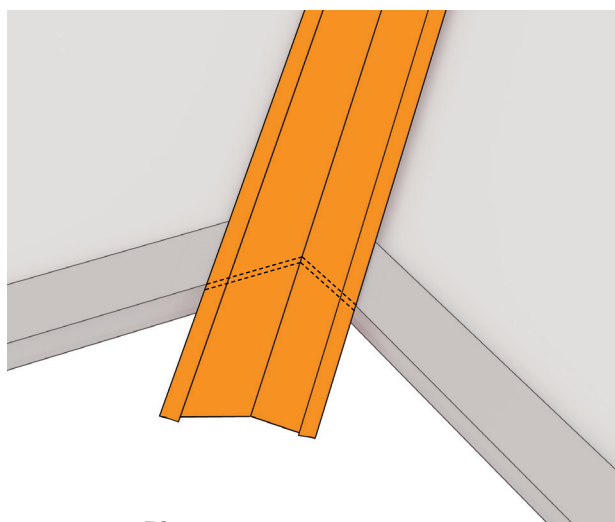
Montaż rynny koszowej rozpoczyna się od dopasowania jej do naroża. Przy zaznaczeniu i odcinaniu kształtu należy przewidzieć 30 mm zakładkę na wykonanie zagięcia do pasa startowego.



### UWAGA

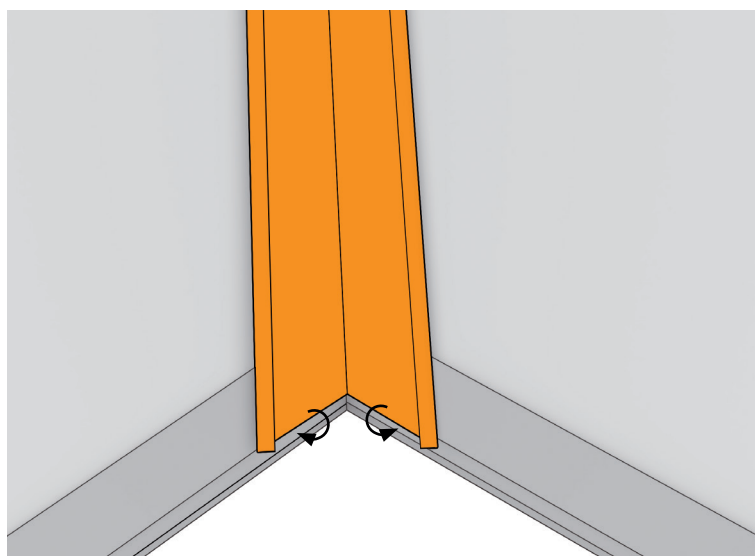
Rynna koszowa do paneli dachowych LAMBDA 2.0 ma przedłużone wywinięcie, wynoszące 50 mm.

## RYS.28 MONTAŻ RYNNY KOSZOWEJ



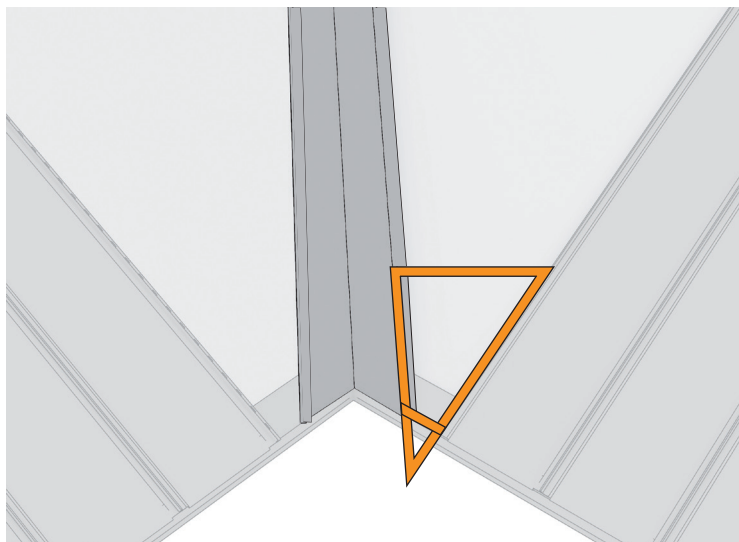
## RYS.29 MONTAŻ RYNNY KOSZOWEJ

Za pomocą wykonanego zawinięcia zapinamy rynnę o pas startowy i montujemy ją do konstrukcji od okapu do kalenicy za pomocą haftr, pamiętając o dostosowaniu odpowiedniego zakładu względem kąta nachylenia dachu.

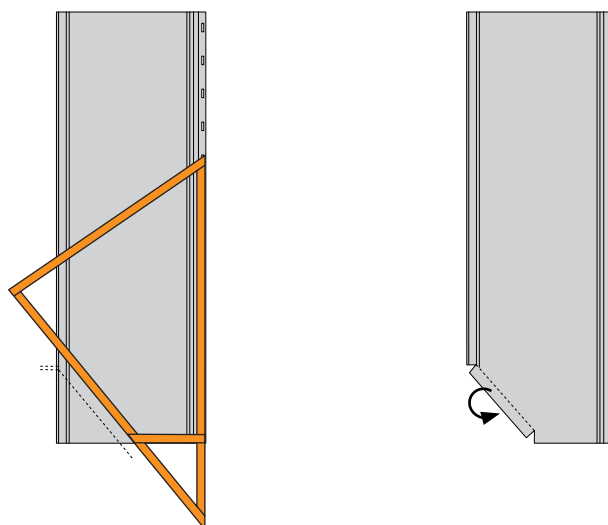


Przed docięciem i montażem paneli przylegających do rynny koszowej należy zmierzyć kąt wykonując wzornik z listew.

### RYS.30 DOCIĘCIE PANELI DO RYNNY KOSZOWEJ

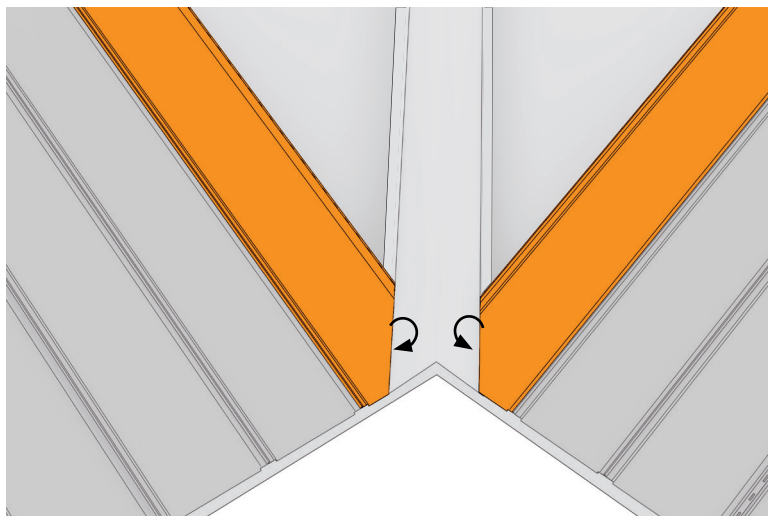


Następnie za pomocą wzornika docinamy panel zostawiając 30 mm zakładkę na wykonanie zawinięcia do rynny koszowej.



### RYS.31 MONTAŻ PANELI DO RYNNY KOSZOWEJ

Następnie zaczepiamy panel o krawędź rynny koszowej.



## 17. Montaż kominka wentylacyjnego

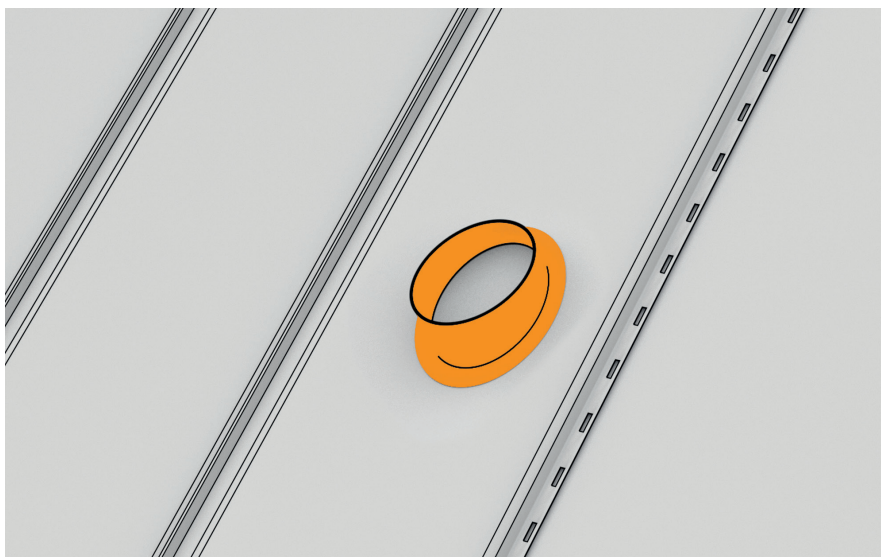
Pierwszym krokiem przy montażu kominka wentylacyjnego powinno być wyznaczenie miejsca przejścia przewodu kominowego przez konstrukcję i pokrycie dachowe. Staramy się wyprowadzić komin poprzez płaską część panela, unikając wycinania otworu przez rąbek. Arkusz, przez który przechodzić ma przewód wentylacyjny zakładamy, jednak nie przykręcając go do połaci. Następnie należy przyłożyć do arkusza w wyznaczonym miejscu osłonę komina i odrysować od wewnątrz kształt otworu.

Wycinanie kształtu najlepiej rozpocząć od wywiercenia otworu technicznego wewnątrz odrysowanego kształtu, a następnie wyciąć cały otwór nożycami do blachy, przy czym jego średnica powinna być o ok. 5 mm mniejsza od odrysowanego kształtu.

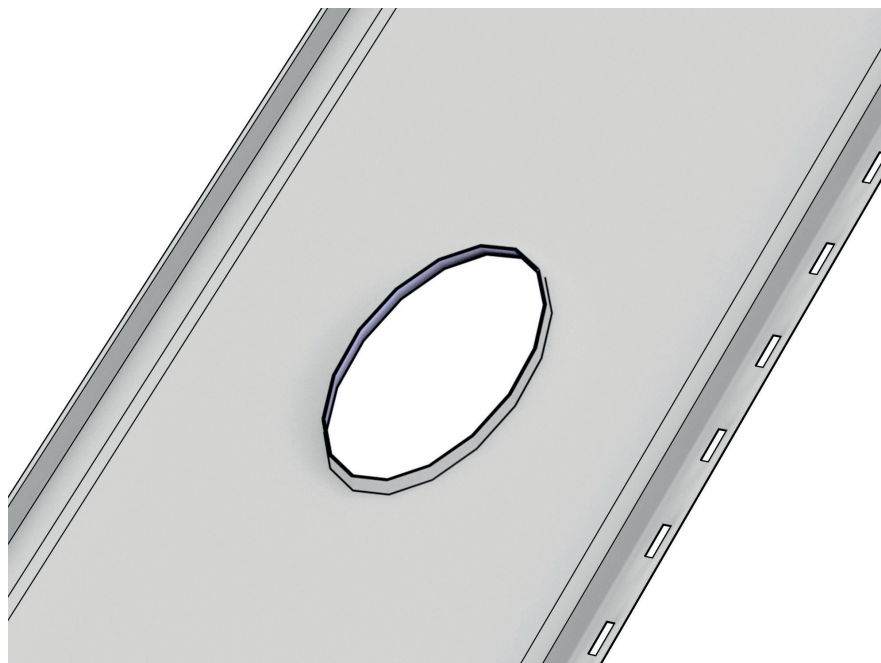
Krawędzie otworu nieznacznie wyginamy do góry przy pomocy szczypiec lub kleszczy do blachy w celu zabezpieczenia kołnierza przed uszkodzeniem przez krawędzie blachy.

Następnie, po usunięciu panela należy przygotować otwór dla przewodu kominowego w podłożu połaci. Rozmiar otworu należy dobrać tak, aby umożliwił przeprowadzenie przewodu i montaż kołnierza uszczelniającego.

## RYS.32 DOPASOWANIE KSZTAŁTU OTWORU DO KOMINKA



## RYS.33 WYCIĘCIE OTWORU



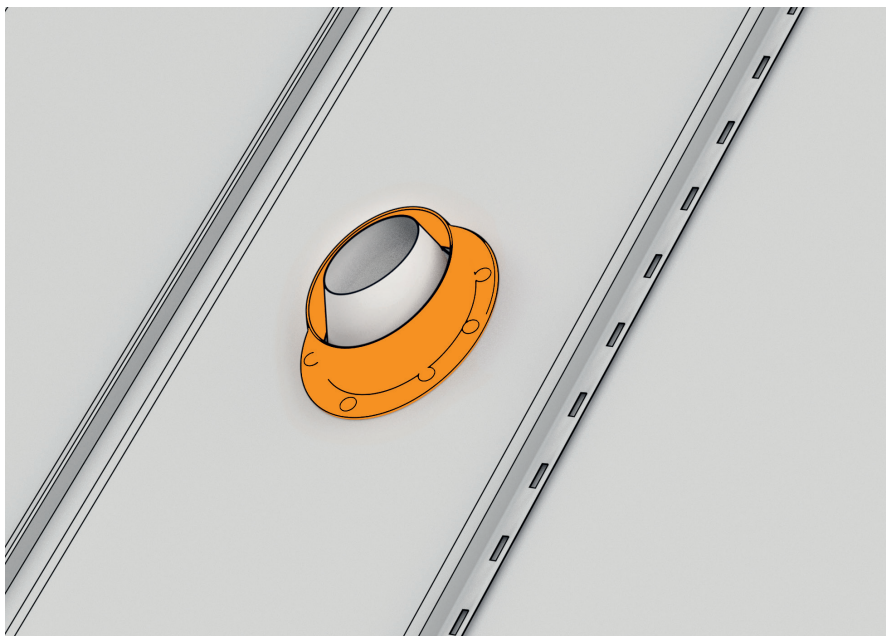
Kołnierz należy zamontować przy pomocy wkrętów do połączenia uszczelnić masą uszczelniającą bądź dedykowaną taśmą zależnie od podłoża.

W następnej kolejności należy założyć i zamontować arkusz z wyciętym otworem, przeprowadzając uprzednio podstawę kominka przez otwór.

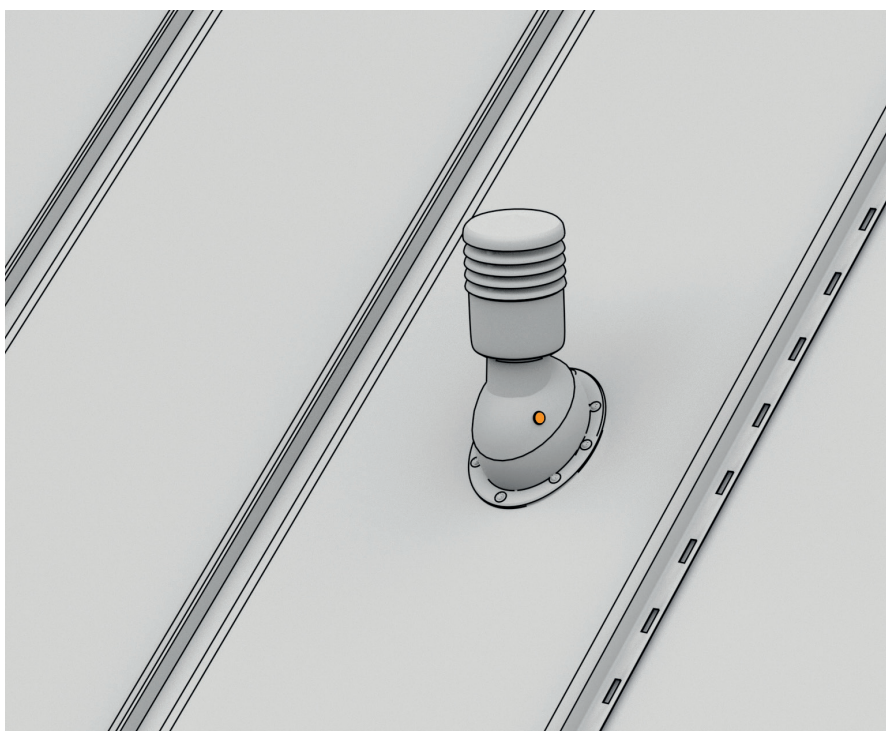
Kolejnym krokiem jest zamontowanie osłony kominka, tak aby zamaskowała ona otwór i uszczelnienie jej dedykowaną masą bądź taśmą.

Kolejno przeprowadzamy przewód wentylacyjny i podłączamy go do górnej części kominka.

### RYS.34 MONTAŻ KOŁNIERZA KOMINKA



### RYS.35 MONTAŻ KOMINKA WENTYLACYJNEGO



Kominek osadzamy w zamontowanej wcześniej osłonie, ustawiamy pozycję i blokujemy ją wkrętem.



## 18. Montaż obróbki przyściennej

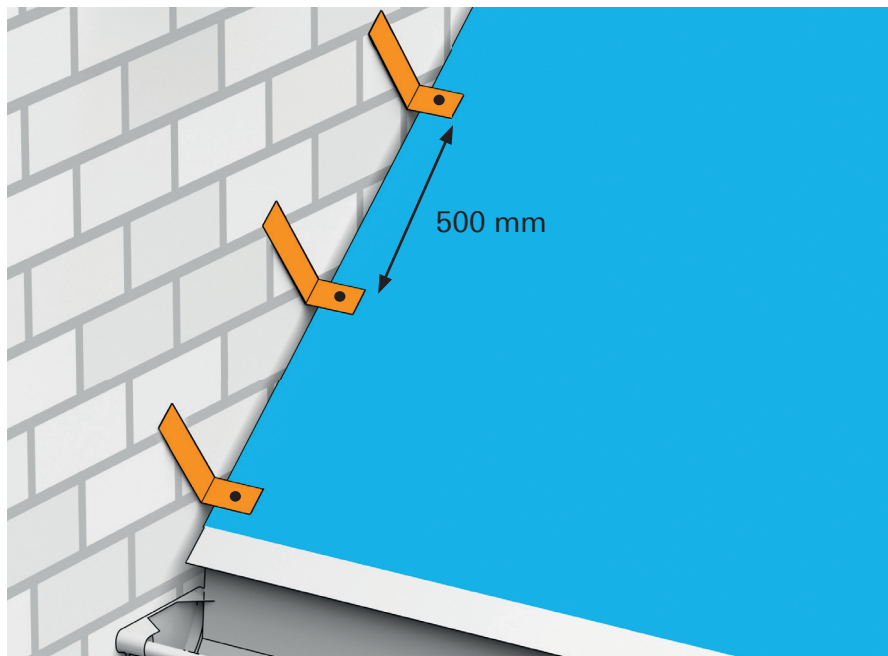
W niniejszej instrukcji przedstawiamy jedno z możliwych rozwiązań.

Pierwszym krokiem jest przygotowanie i zamocowanie do połaci uchwyty, które posłużą do zamocowania skrajnego panela. Uchwyty takie można przygotować z pasków blachy zagiętych pod kątem prostym.

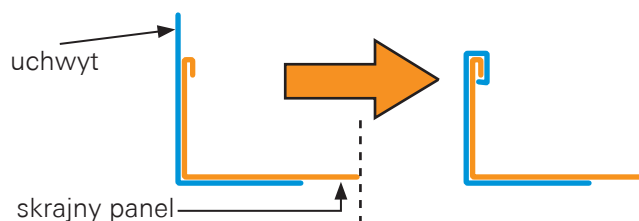
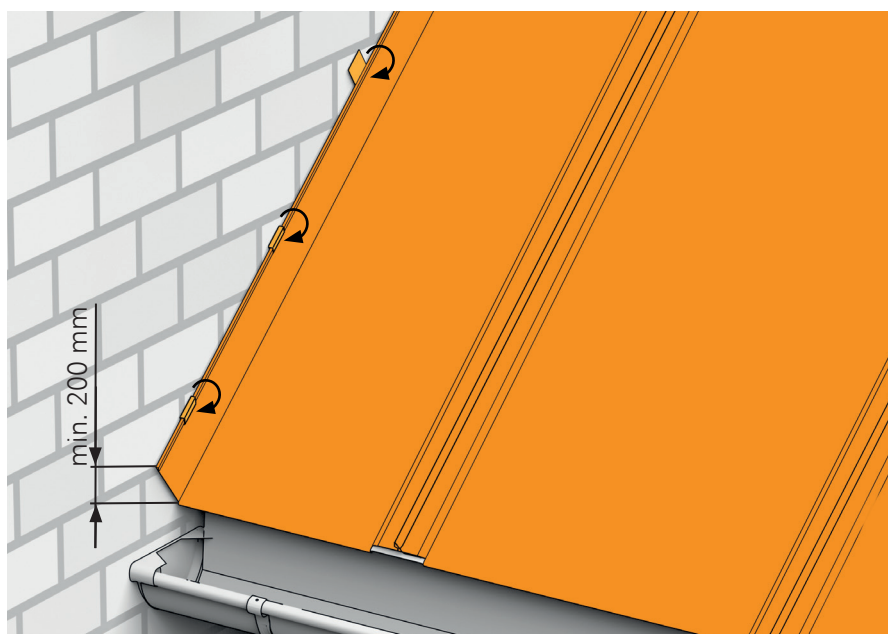
W omawianym rozwiązaniu obróbkę przyścienną stanowi zagięcie skrajnego panela do ściany. Zagięcie to musi mieć wysokość min. 200 mm, dlatego odcinek uchwyty przylegający do ściany powinien być odpowiednio dłuższy od zagięcia skrajnego panela, aby umożliwić wykonanie łączenia.

Obróbka wykonana ze skrajnego panela powinna mieć wysokość co najmniej 200 mm, ponadto należy podwinąć jej górną krawędź, co umożliwi pewne i nie wymagające dodatkowych mocowań połączenie z przygotowanymi wcześniej uchwyty.

## RYS.36 DOCIĘCIE PANELA DO ŚCIANY



## RYS.37 MONTAŻ OBRÓBKI PRZYŚCIENNEJ



Łączenie ze ścianą należy zabezpieczyć listwą dylatacyjną i w razie potrzeby dodatkowo uszczelniając uszczelniaczem dekar skim.

Listwę dylatacyjną należy zamocować do ściany.

### RYS.38 MONTAŻ LISTWY DYLATACYJNEJ



## 19. Montaż okna połaciowego

Przed przystąpieniem do prac należy pamiętać aby dokładnie zwymiarować miejsce w którym będziemy mocować okno, tak aby układanie zacząć od paneli o odpowiedniej szerokości. Ważne jest to, ponieważ musimy pamiętać, że ze względu na specyfikę tego produktu oraz zapewnienie jak najwyższej szczelności obróbki najlepiej jest wykonać na felc z paneli pokryciowych oraz blachy płaskiej.

Po określeniu miejsca montażu okna, należy przystąpić do wycięcia otworu w konstrukcji dachu. W tym celu obrysowujemy ramę okienną mając na uwadze budowę i kształt uchwyty ramy, aby po wycięciu otworu w deskowaniu możliwy był montaż do konstrukcji.

Kolejnym krokiem jest zabezpieczenie przed działaniem skroplin. Do tego celu stosujemy systemowe obróbki zalecane przez producentów okien lub stosujemy membranę dachową.

Po zabezpieczeniu okna Membraną dachową możemy przystąpić do montażu paneli pod oknem.

Wykończenie okna od dołu można wykonać na dwa sposoby:

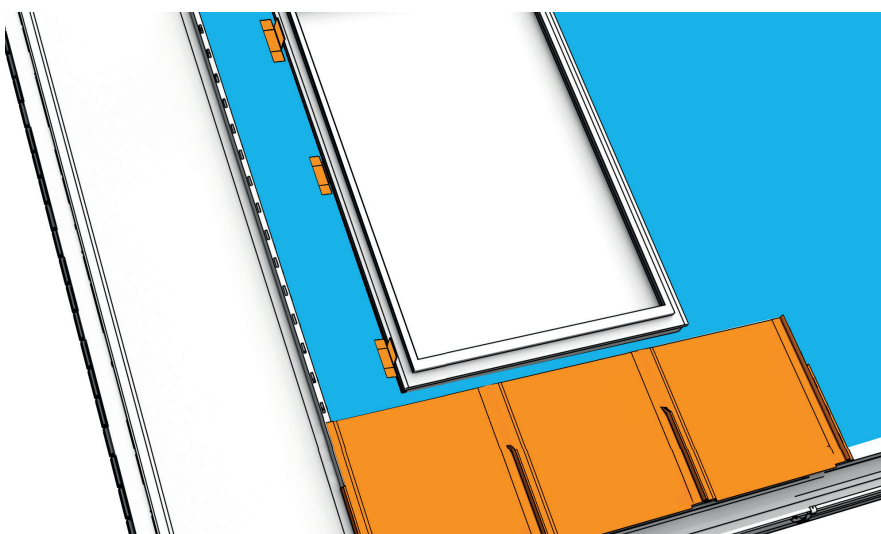
1. poprzez wykonanie obróbki parapetowej, gdzie podstawą obróbki jest listwa wentylacyjna,
2. z wykorzystaniem obcej listwy startowej. Niniejsza instrukcja przedstawia drugą metodę, jako bardziej uniwersalną.

Panele docinamy na taki wymiar żeby po zapięciu ich na obróbce startowej okapu między oknem, a ich krawędzią została przestrzeń około 10-15 mm.

## RYS.39 MIEJSCE MONTAŻU OKNA DACHOWEGO



## RYS.40 MONTAŻ PANELI POD OKNEM I SKLEPIANIE RĄBKÓW

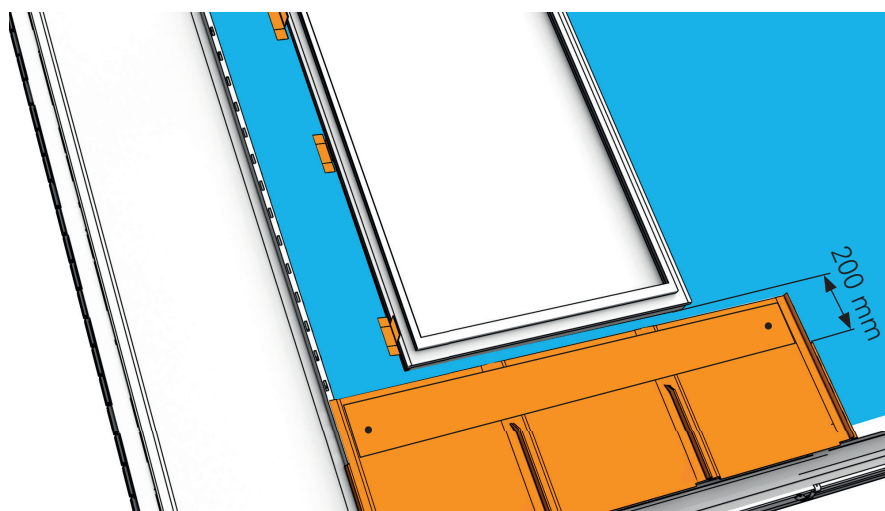


Następnym krokiem jest przygotowanie rąbków do połączenia poprzecznego paneli. W tym celu wycinamy zewnętrzne części rąbków po obu stronach okna na długość zakładu aby umożliwić wykonanie łączenia z długości z kolejnymi panelami połaciowymi.

Natomiast rąbki wypadające bezpośrednio pod oknem należy sklepać na płasko aby umożliwić montaż obcej listwy startowej.

**Należy pamiętać, że rąbki sklepujemy zawsze szwem do dołu.**

## RYS.41 MONTAŻ OBCEJ LISTWY STARTOWEJ

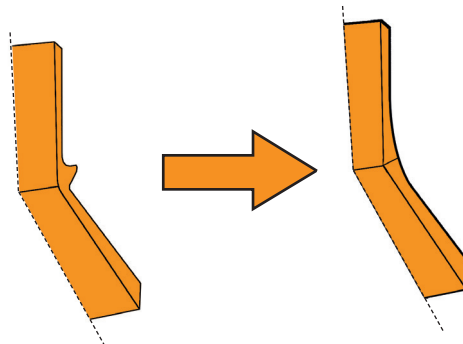
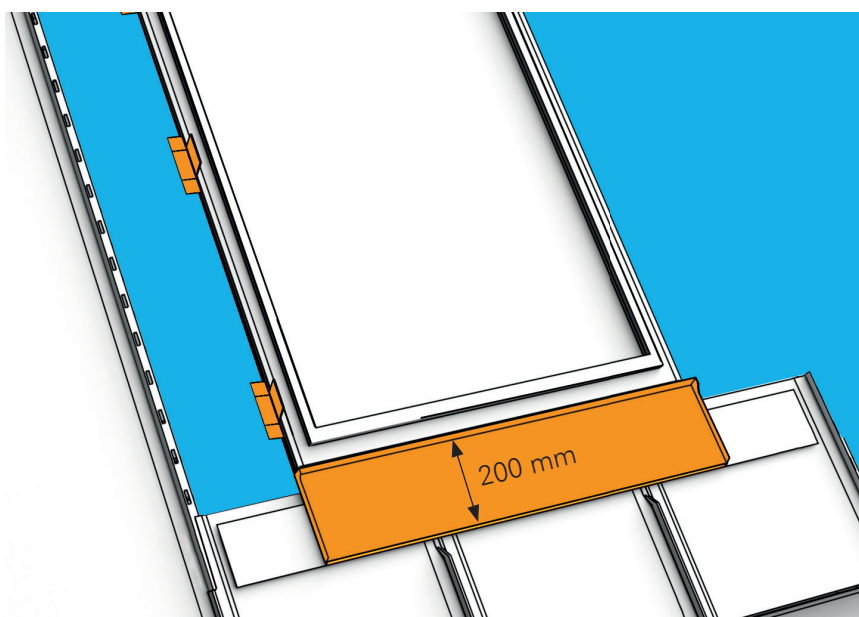


## RYS.42 MONTAŻ OBRÓBKI PODOKIENNEJ

Odmierzamy ok. 200 mm na dolną obróbkę i montujemy listwę startową. Listwa ta posłuży jako start również dla bocznych paneli obróbkowych.

Rozmierzamy dolną obróbkę okna, trasujemy, krawędzie boczne za pomocą fałdownika przewijamy tworząc przejście z płaszczyzny dachu do płaszczyzny pionowej ramy okiennej. Fałdę zaciskamy, a krawędzie profilujemy w łuk. Pozwoli nam to na estetyczne i szczelne połączenie z obróbkami bocznymi.

Obróbkę zapinamy o zainstalowaną wcześniej listwę startową.



Obróbki boczne okna wykonujemy z paneli **LAMBDA 2.0** docinając je i wyginając do powierzchni bocznej okna oraz do obróbek dolnej i górnej. Należy również pamiętać o wycięciu zewnętrznych części zamków na górnej części obróbek w celu późniejszego połączenia ich z długości z kolejnymi panelami nad oknem.

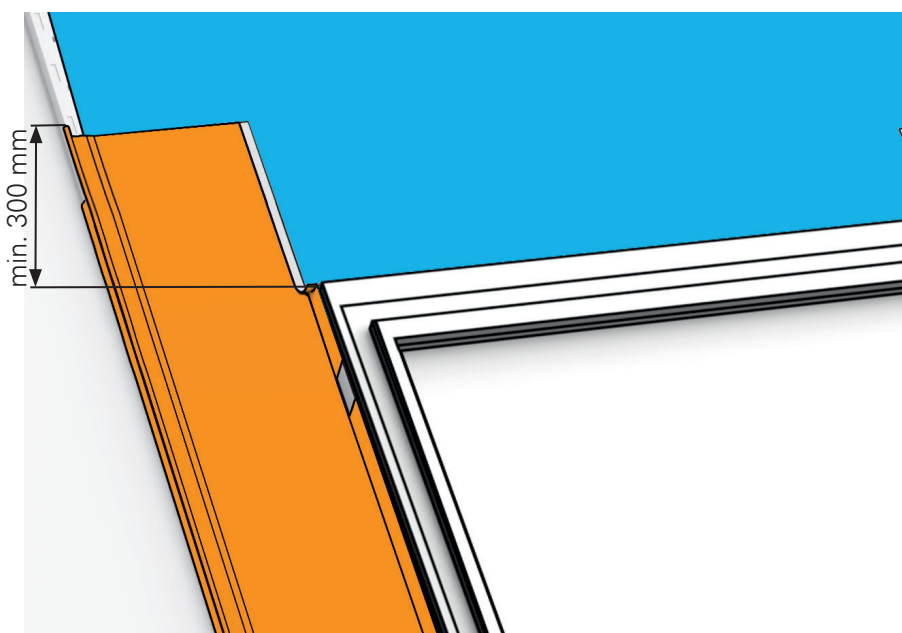
W następnym kroku łączymy obróbki boczne z obróbką dolną na felc. Na koniec zakładamy obróbki fabryczne okna.

## RYS.43 MONTAŻ OBRÓEK BOCZNYCH OKNA



## RYS.44 PRZYGOTOWANIE DO MONTAŻU OBRÓBKİ GÓRNEJ OKNA

Górną część obróbki bocznej należy dociąć w łuk oraz wykonać element felcu - wygięcie krawędzi na zewnątrz ok 10 mm, co posłuży do nasunięcia obróbki górnej okna. Na tak przygotowane obróbki boczne zostanie nabita obróbka górna.



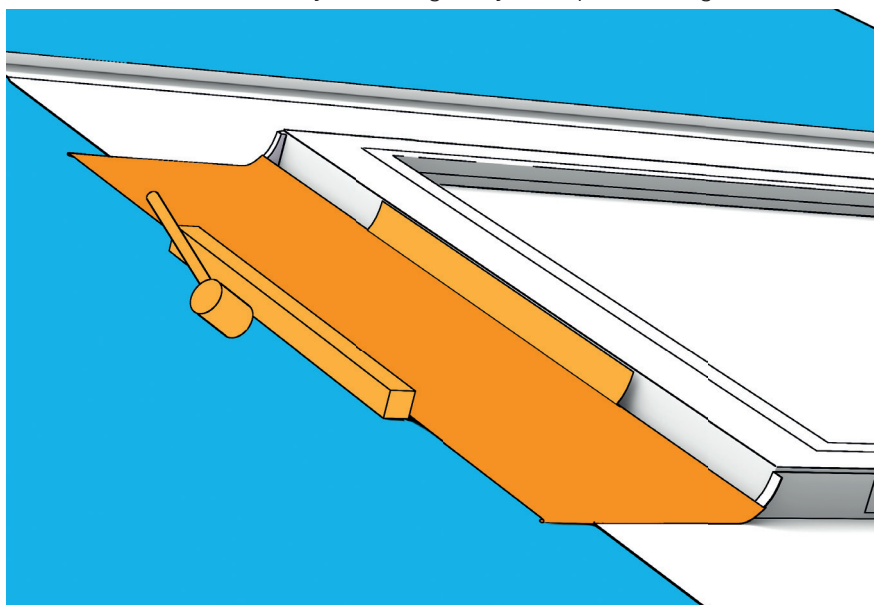
Blachę na obróbkę górną okna należy podgiąć ok. 10 mm na krawędziach bocznych zostawiając ok 2 mm na jej nabicie.

Następnie obróbkę tylną nabijamy za pomocą łaty na wysokość obróbki bocznej pamiętając o ukształtowaniu ok. 20 mm listwy przeciwwodnej na górnej krawędzi.

Podłożenie mniejszego arkusza i wykorzystanie go jako prowadnicy ułatwia nasunięcie obróbki górnej.

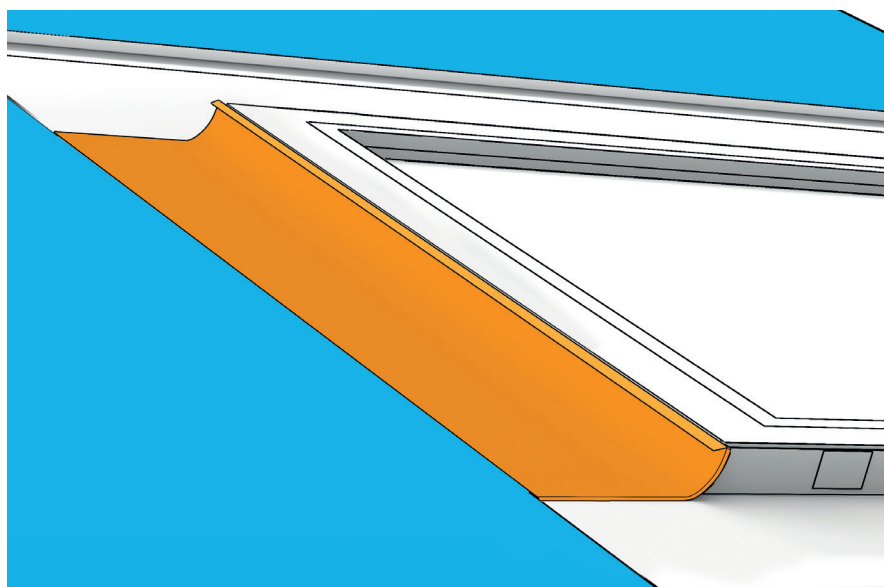
## RYS.45 MONTAŻ OBRÓBKI NADOKIENNEJ

Przekrój obróbki górnej okna potłociowego



## RYS.46 WYGIĘCIE LISTWY PRZEIWWODNEJ

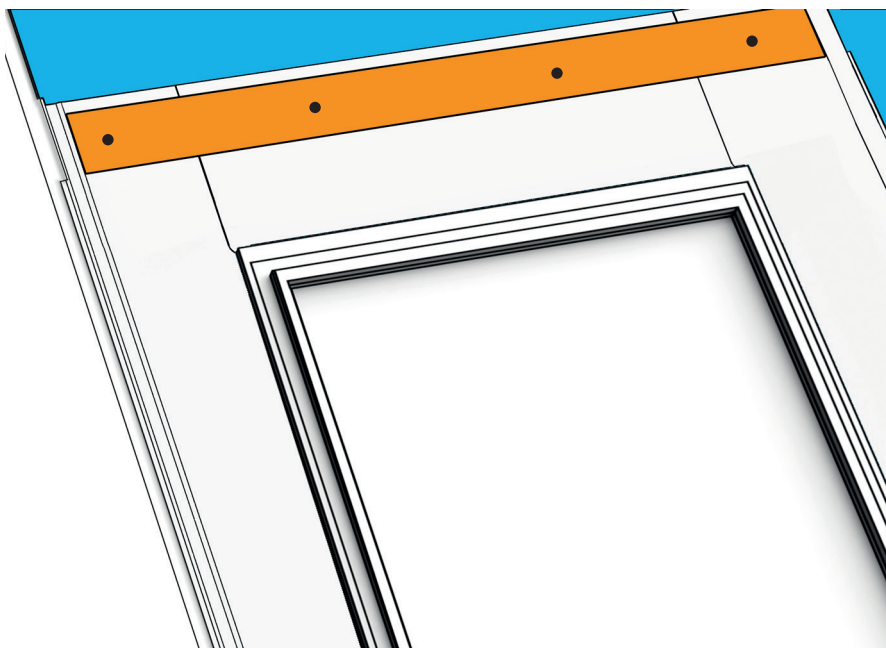
Po nabiciu obróbki górnej wyginamy listwę przeciwwodną w dół, górę felca sklepujemy na ramę okienną a następnie montujemy fabryczną obróbkę zamykającą.



## RYS.47 MONTAŻ LISTWY STARTOWEJ NAD OKNEM

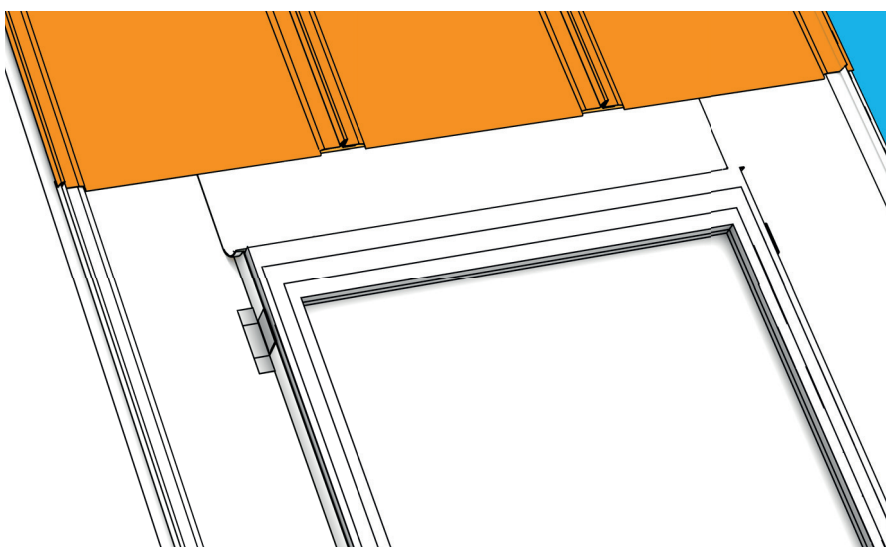
Na płaszczyźnie obróbek bocznych i obróbki nadokiennej montujemy listwę startową.

**Należy pamiętać o doklepanu przez łatę miejsc łączeń i felców poziomych.**



## RYS.48 MONTAŻ PANELI NAD OKNEM

Panele nad oknem montujemy zahaczając o listwę startową i łącząc z rąbki z wcześniej dociętymi rąbkami paneli poniżej.



## 20. Montaż obróbek komina

Jeżeli jest to możliwe, planując rozmieszczenie paneli **LAMBDA® 2.0** na połaci dachowej na której znajduje się komin, warto zwrócić uwagę, że obróbki komina będą się prezentować najkorzystniej pod względem estetyki, jeżeli panele będą rozmieszczone symetrycznie względem komina.

Dolne panele należy zainstalować do samego komina, zostawiając 10-15 mm luzu dla umożliwienia swobodnej pracy arkusza.

Podobnie jak w przypadku obróbek okna połaciowego należy pamiętać o docięciu zewnętrznych elementów rąbka na odległości łączenia.

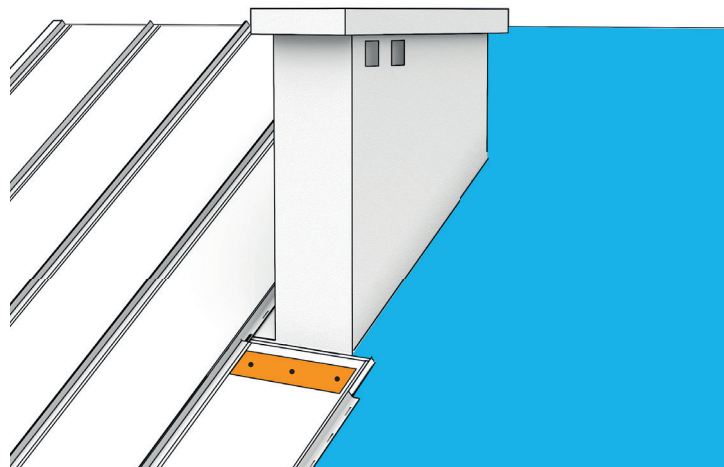
Do łączenia paneli lub zapinania obróbek blacharskich stosujemy tzw. obcą listwę startową, pamiętając o uszczelnieniu pomiędzy blachami. Ma to duże znaczenie przy podciąganiu kapilarnym wody opadowej.

Obróbkę komina rozpocząć należy od przygotowania obróbki dolnej. Pierwszą czynnością jest tu pomiar i wytrasowanie blachy z której wykonana zostanie obróbka. Po wycięciu blachy i trasowaniu cięć i przełamań wykonujemy przejście z płaszczyzny dachu do płaszczyzny komina za pomocą fałdownika.

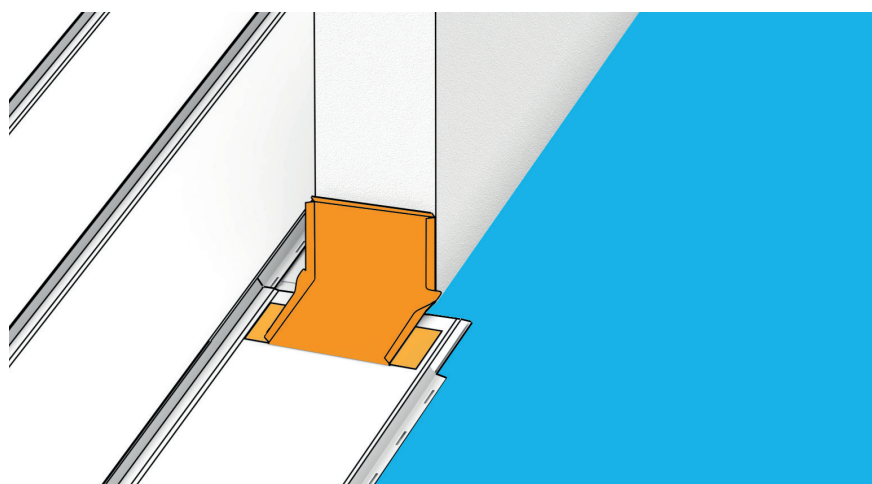
Panele instalujemy łącząc je z długości zgodnie z zasadami opisanymi w pkt. 13. **Łączenie paneli z długości.**

Po zaciśnięciu fałdy promień krawędzi należy dociąć w kształt łuku. Pozwoli to wykonać felcowanie i estetyczne wykończenie obróbki. Montując obróbki komina należy pamiętać o wykonaniu na ich górnej krawędzi dwu centymetrowej listwy przeciwwodnej.

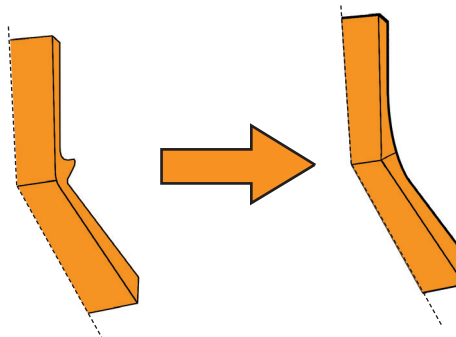
## RYS.49 MONTAŻ OBCEJ LISTWY STARTOWEJ



## RYS.50 OBRÓBKA DOLNA KOMINA Z ZAWINIĘCIEM W FAŁDĘ



## RYS.51 PRZEJŚCIE Z PŁASZCZYZNY KOMINA DO PŁASZCZYZNY DACHU WYKONANE ZA POMOCĄ FAŁDOWNIKA



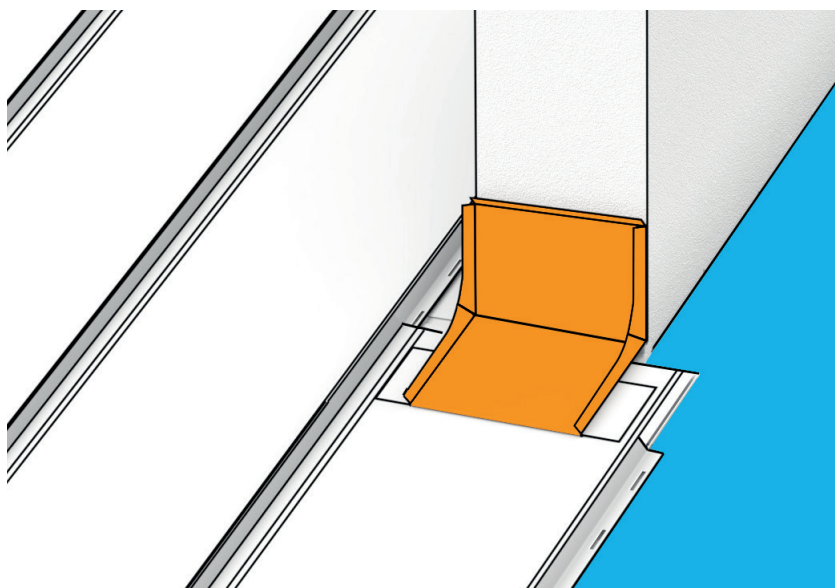


## RYS.52 ZACIŚNIĘCIE FAŁDY I DOCIĘCIE PROMIENIA W KształCIE ŁUKU

**Zewnętrzna obróbka boczna musi być ustawiona idealnie, w przeciwnym razie uniemożliwi estetyczne i równe zapięcie paneli.**

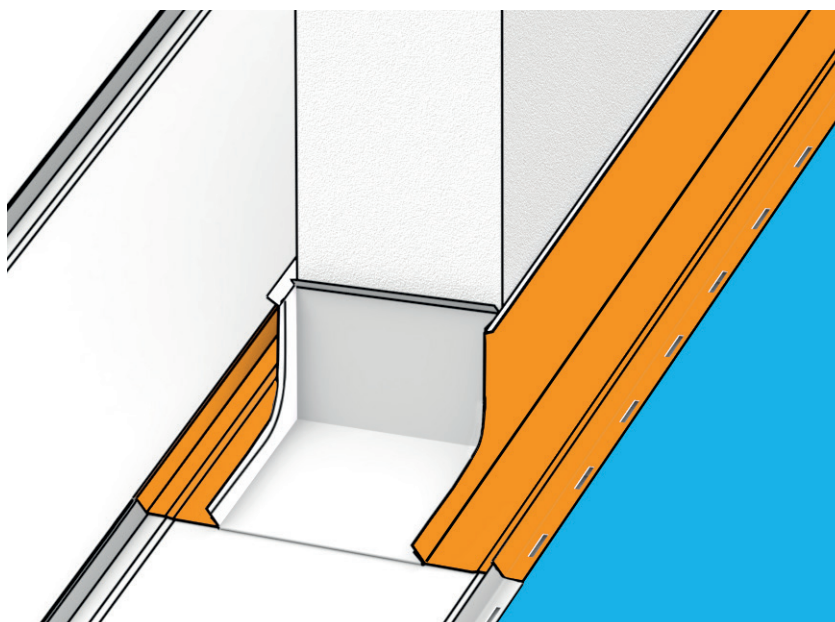
Obróbki boczne powinny być docięte na ok. 10 mm wyżej od łuku obróbki dolnej umożliwiając połączenie ich na felc. Przed przystąpieniem do felcowania należy sprawdzić odległości rąbków blachy nad kominem.

Po felcowaniu, w górnej części obróbki sklepujemy rąbek na płasko, co nie pozwoli na rozpięcie się felca.



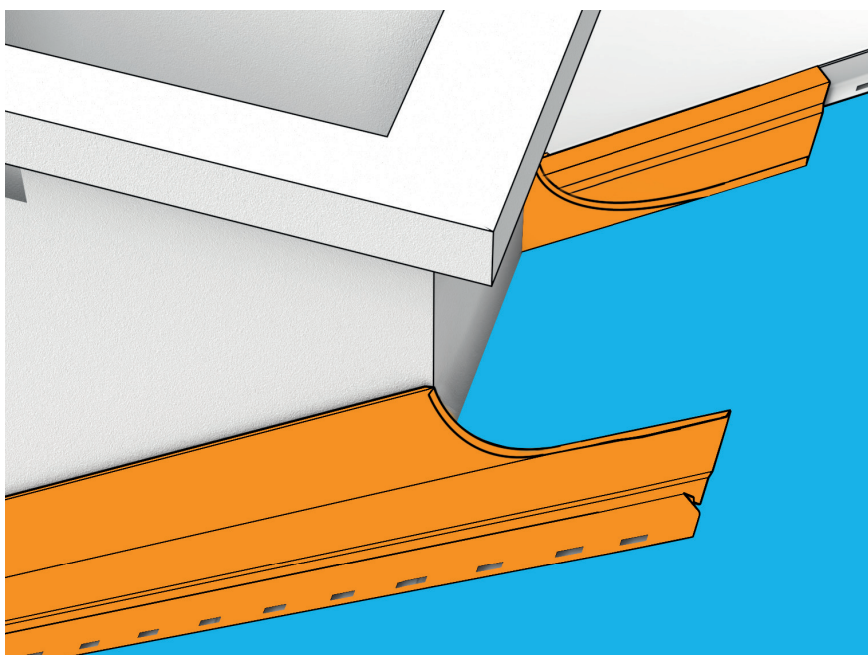
## RYS.53 ŁĄCZENIE OBRÓBEK NA FELC

Czynność tą należy rozpocząć od środka łuku, ponieważ blacha w tym miejscu będzie dodatkowo ulegała rozciąganiu.



## RYS.54 MONTAŻ OBRÓBKI GÓRNEJ KOMINA

Górną część obróbki bocznej należy dociąć w łuk oraz wykonać element felcu - wygięcie krawędzi na zewnątrz ok 10 mm, co posłuży do nasunięcia obróbki górnej komina.



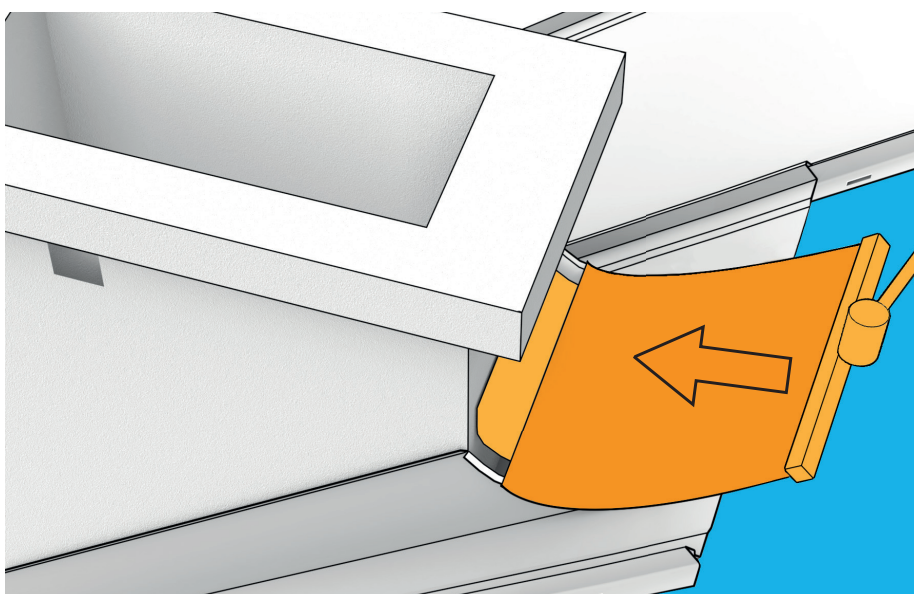
## RYS.55 MONTAŻ OBRÓBKI GÓRNEJ KOMINA

Przekrój obróbki górnej

Blachę na obróbkę górną komina należy podgiąć ok. 10 mm na krawędziach bocznych zostawiając ok 2 mm na jej nabicie.

Następnie obróbkę tylną nabijamy za pomocą łaty na wysokość obróbki bocznej pamiętając o ukształtowaniu ok. 20 mm listwy przeciwwodnej na górnej krawędzi.

Podłożenie mniejszego arkusza i wykorzystanie go jako prowadnicy ułatwia nasunięcie obróbki górnej.

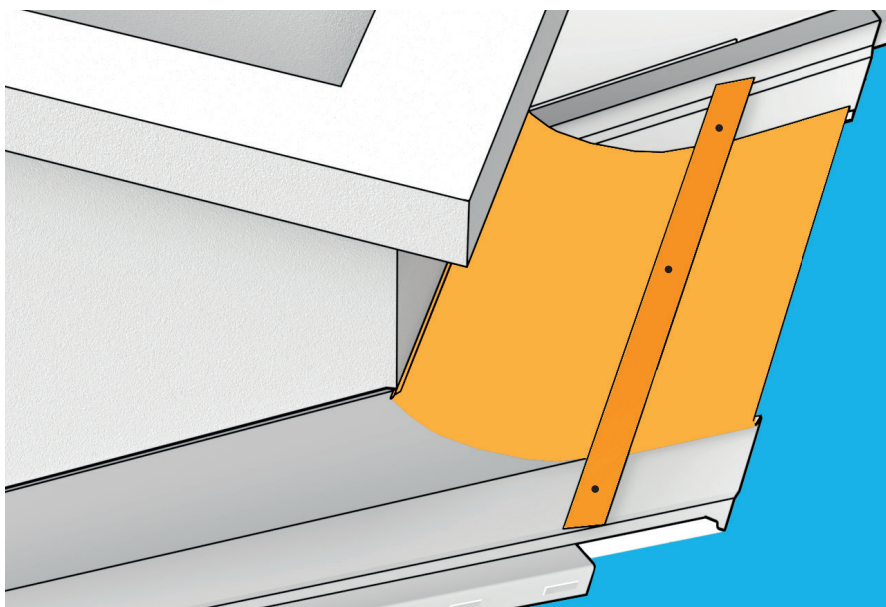


## RYS.56 MONTAŻ LISTWY STARTOWEJ

Po nasunięciu obróbki górnej, podwijamy listwę przeciwwodną do dołu.

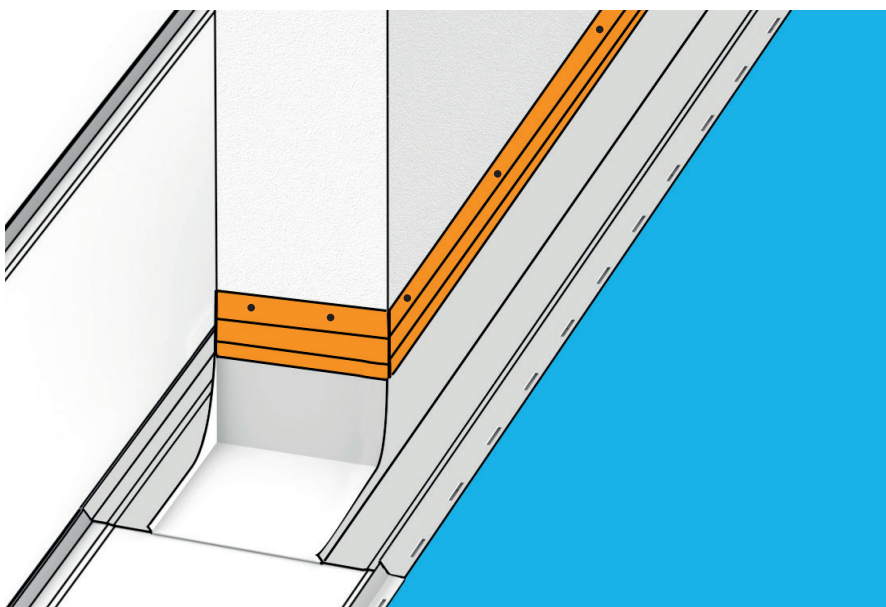
Należy pamiętać o doklepaniu przez łatę miejsc łączeń i felców.

Po wykonaniu obróbki górnej komina montujemy listwę startową do dalszego montażu paneli połaciowych.



## RYS.57 MONTAŻ I USZCZELNIENIE LISTW DYLATACYJNYCH

Ostatnią czynnością jest montaż listwy dylatacyjnej, którą mocujemy mechanicznie do ściany komina. Obróbka główna komina nigdy nie może być zamocowana mechanicznie do jego ściany.



## 21. Przejście dachu w elewację

Przedstawiamy jedno z rozwiązań na gęsto ażurowym deskowaniu.

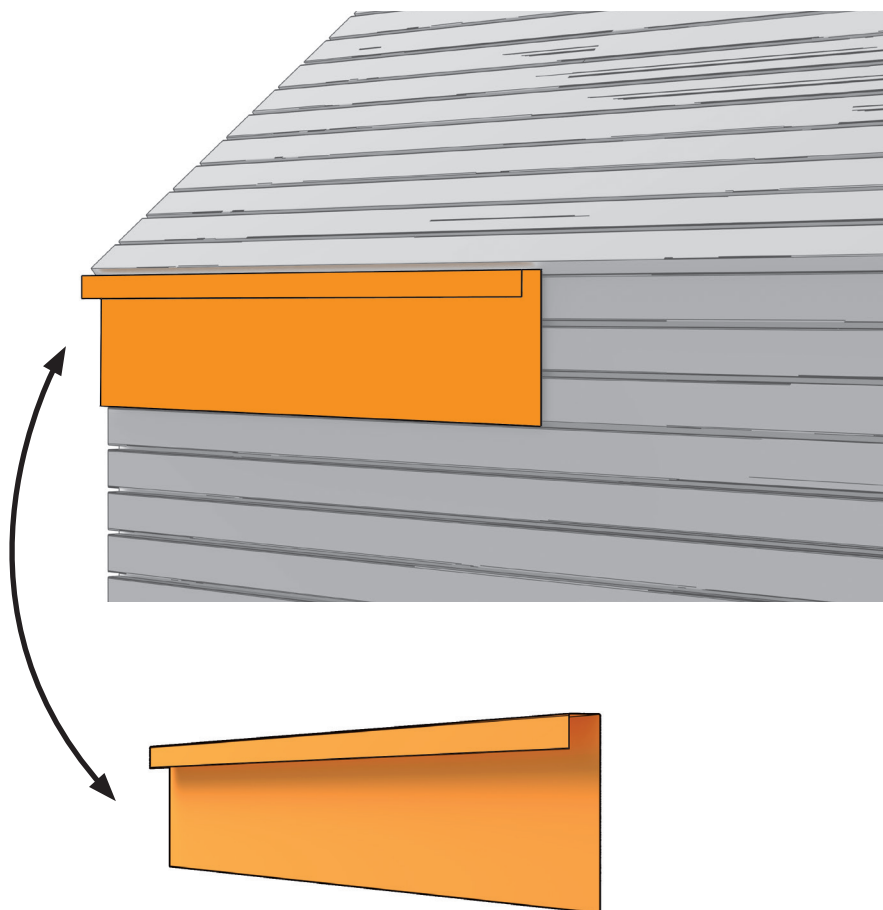
Jeżeli montaż paneli **LAMBDA® 2.0** został przewidziany również na elewacji budynku, należy zastosować taką samą podbudowę jak w przypadku dachu: zalecanym podłożem jest płyta lub deskowanie oraz mata dylatacyjna.

Do tak przygotowanej podbudowy montujemy przygotowaną listwę „J” równo z zakończeniem górnej części elewacji.

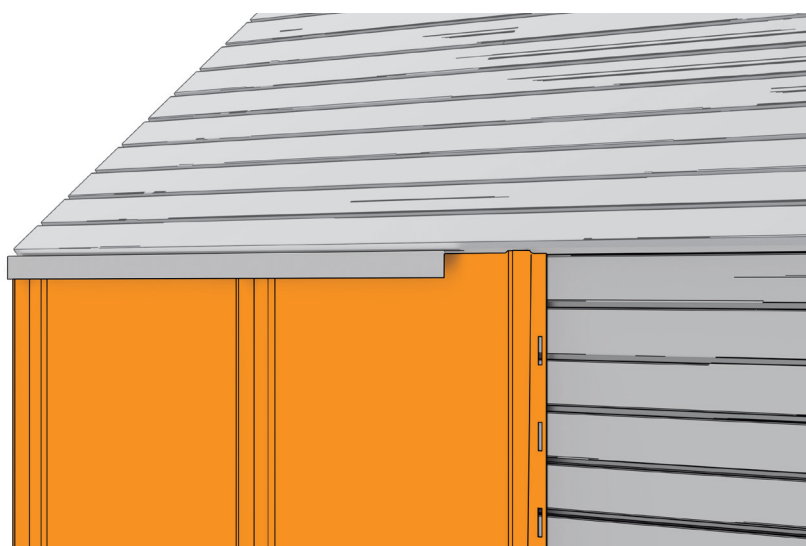
Następnie montujemy panele **LAMBDA® 2.0** wsuwając w listwę, jednakże w pierwszej kolejności zapinając na dole panel o przygotowany pas startowy. Panele przykręcamy wkrętami do desek pamiętając że wkręcamy je w środkowej części otworów montażowych, zostawiając trochę luzu, gdyż panel przy takim montażu będzie pracował tylko w dół. W tym przypadku panel w górnej jego części mocujemy na stałe.

Należy również pamiętać o pozostawieniu ok 10 -15 mm luzu na pasie startowym.

### RYS.58 PRZYGOTOWANIE LISTWY „J”

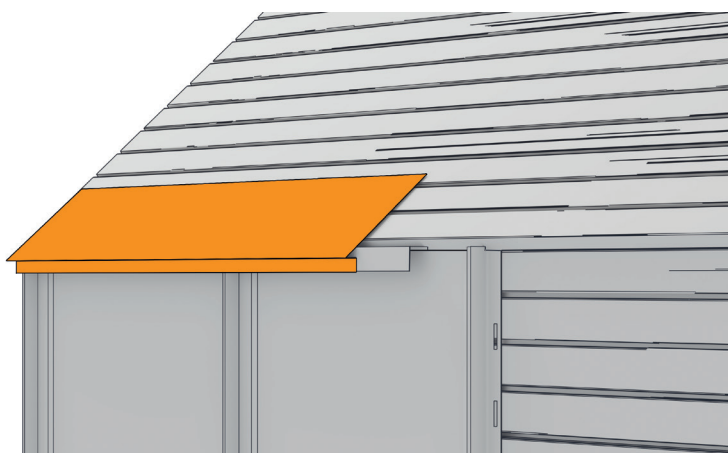


### RYS.59 MONTAŻ PANELI DO LISTWY „J”



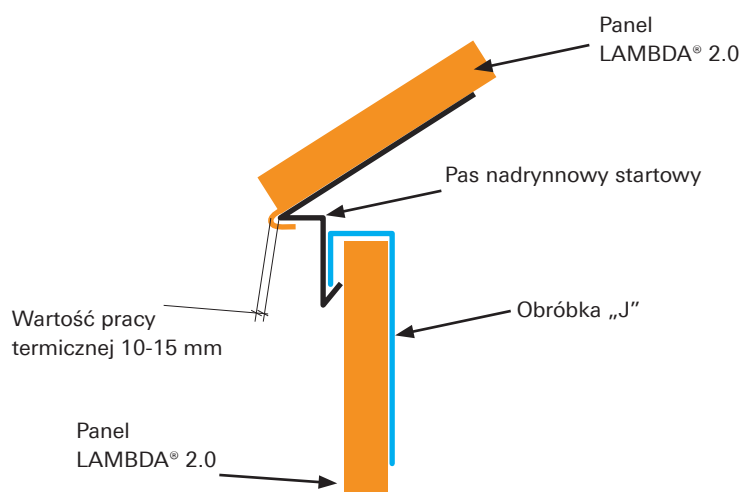
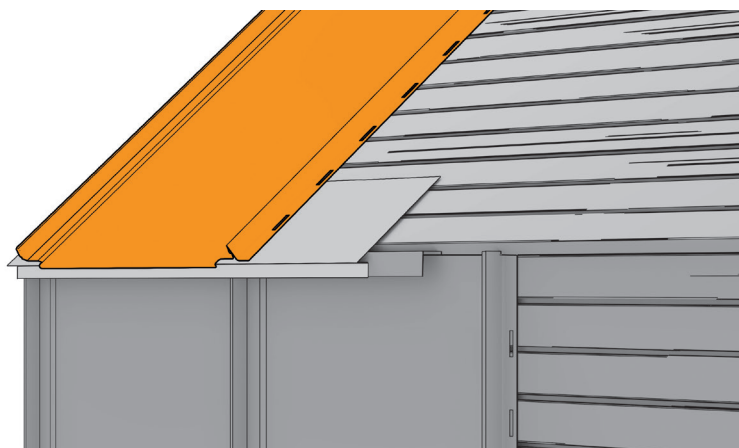
Po montażu paneli na elewacji przystępujemy do instalacji pasa startowego. Mocując go pamiętamy aby spasować go dokładnie z przygotowaną i zamontowaną wcześniej listwą „J”.

## RYS.60 INSTALACJA PASA STARTOWEGO



## RYS.59 MONTAŻ PANELI NA POŁĄCZACH DACHOWEJ

Następnie przystępujemy do montażu paneli na połaci dachowej.



## Notatki

---



## Notatki

---





**BLACHPROFIL 2<sup>®</sup>**  
■■■■■■■■■■■■■■■■■■■■

30-527 Kraków, ul. Nadwiślańska 11/139  
NIP: 6762431701, Regon: 121387608

wydanie: luty 2021